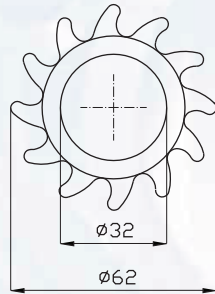




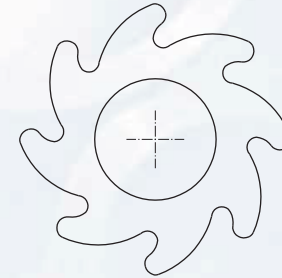
06

VERRICELLI
WINCHES

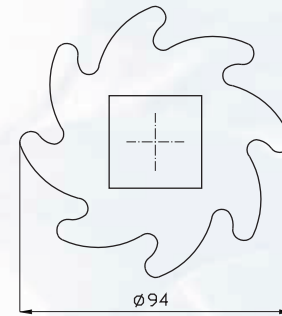
Corona stampata ϕ 32			
<i>Pressed crown wheel ϕ 32</i>			
COD.	06.806	KG.	0,1



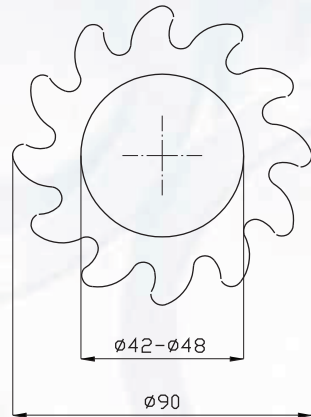
COD. 06.806



COD. 606.816
COD. 606.815
COD. 606.817
COD. 06.820
COD. 06.824
COD. 06.826
COD. 606.819
COD. 06.870
COD. 06.873
COD. 06.874

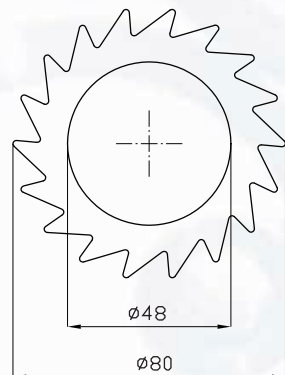


Corona stampata ϕ 42 sp.11			
<i>Pressed crown wheel ϕ42 th.11</i>			
COD.	06.799	KG.	0,22
Corona stampata ϕ 48 sp.11			
<i>Pressed crown wheel ϕ48 th.11</i>			
COD.	06.827	KG.	0,24
Corona stamp. non forata sp.11			
<i>Pressed crown wheel th.11 not drilled</i>			
COD.	06.050	KG.	0,28
Corona stampata ϕ 48 sp.8 inox			
<i>Inox pressed crown wheel ϕ 48 th.8</i>			
COD.	06.004	KG.	0,17



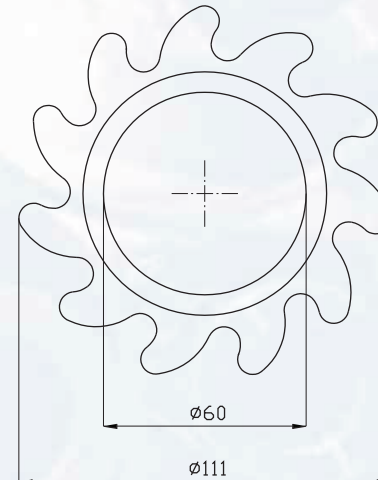
COD. 06.799
COD. 06.827
COD. 06.050
COD. 06.004

Corona dentata Z 18 ϕ 48 sp.8			
<i>Toothed Z 18 crown wheel ϕ 48 th.8</i>			
COD.	06.042	KG.	0,15
Corona dentata Z 18 ϕ 48 sp.10			
<i>Toothed Z 18 crown wheel ϕ 48 th.10</i>			
COD.	06.044	KG.	0,18



COD. 06.042
COD. 06.044

COD. 06.828



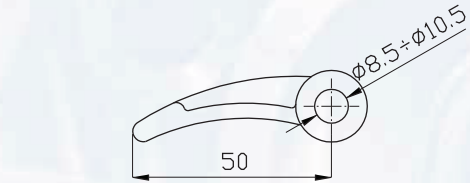
Corona sp.5 non forata			
<i>Crown wheel th.5 not drilled</i>			
COD.	606.816	KG.	0,2
Corona sp.6 non forata			
<i>Crown wheel th.6 not drilled</i>			
COD.	606.815	KG.	0,26
Corona sp.8 non forata			
<i>Crown wheel th.8 not drilled</i>			
COD.	606.817	KG.	0,15
Corona sp.5 ϕ 42			
<i>Crown wheel ϕ 42 th.5</i>			
COD.	06.820	KG.	0,16
Corona sp.6 ϕ 48			
<i>Crown wheel ϕ 48 th.6</i>			
COD.	06.824	KG.	0,18
Corona sp.8 ϕ 48			
<i>Crown wheel ϕ 48 th.8</i>			
COD.	06.826	KG.	0,24
Corona sp.6 ϕ 20,5			
<i>Crown wheel ϕ 20,5 th.6</i>			
COD.	606.819	KG.	0,22
Corona sp.6 ϕ 33			
<i>Crown wheel ϕ 33 th.6</i>			
COD.	06.870	KG.	0,2
Corona sp.6 c/foro quadro 24 - 26,5 - 32			
<i>Crown wheel with square hole 24 - 26,5 - 32 th.6</i>			
COD.	06.873	KG.	0,2
Corona sp.8 c/foro quadro 24 - 26,5 - 32			
<i>Crown wheel with square hole 24 - 26,5 - 32 th.8</i>			
COD.	06.874	KG.	0,24

Corona stampata ϕ 60			
<i>Pressed crown wheel ϕ 60</i>			
COD.	06.828	KG.	0,4

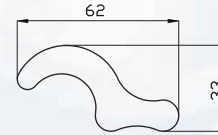
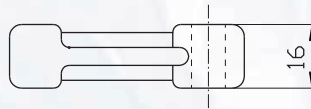
Nasello di fermo leggero grezzo		
<i>Light stop toe</i>		
COD.	06.808	KG. 0,05
Nasello di fermo leggero foro ø 8,5		
<i>Light stop toe ø 8,5</i>		
COD.	06.813	KG. 0,05
Nasello di fermo leggero foro ø 10,5		
<i>Light stop toe ø 10,5</i>		
COD.	06.814	KG. 0,05
Nasello di fermo leggero forato inox foro ø 10,5		
<i>Inox light stop toe ø 10,5</i>		
COD.	06.823	KG. 0,05

Nasello di fermo medio grezzo		
<i>Medium stop toe</i>		
COD.	06.810	KG. 0,08
Nasello di fermo medio foro ø 10,5		
<i>Medium stop toe ø 10,5</i>		
COD.	06.815	KG. 0,08
Nasello di fermo medio foro ø 12,5		
<i>Medium stop toe ø 12,5</i>		
COD.	06.816	KG. 0,08

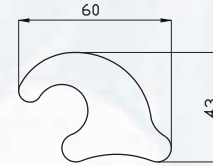
Nasello di fermo pesante grezzo		
<i>Heavy stop toe</i>		
COD.	06.812	KG. 0,1
Nasello di fermo pesante foro ø 10,5		
<i>Heavy stop toe ø 10,5</i>		
COD.	06.811	KG. 0,1
Nasello di fermo pesante foro ø 12,5		
<i>Heavy stop toe ø 12,5</i>		
COD.	06.818	KG. 0,1



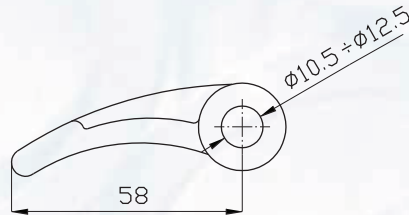
COD. 06.808
COD. 06.813
COD. 06.814
COD. 06.823



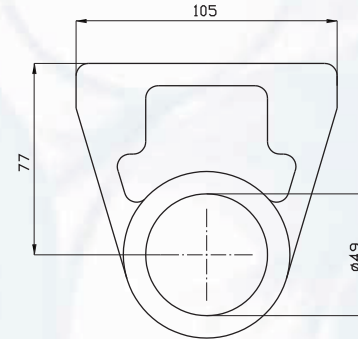
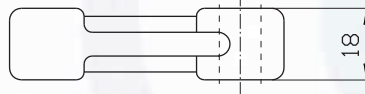
COD. 06.804
COD. 06.005



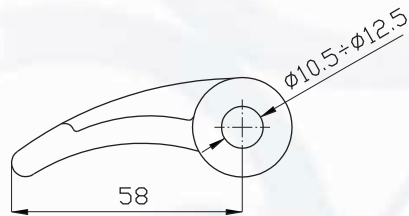
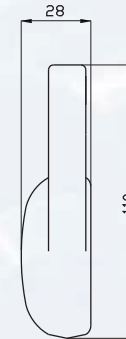
COD. 06.805



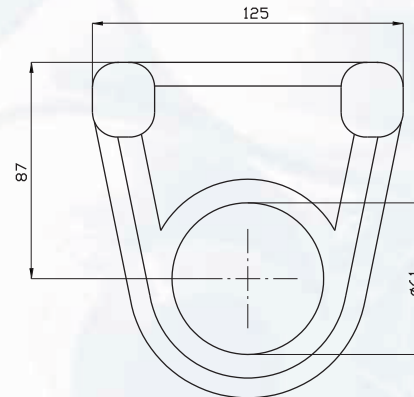
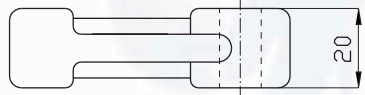
COD. 06.810
COD. 06.815
COD. 06.816



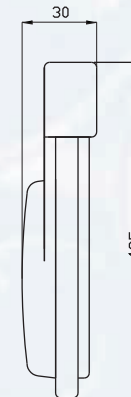
COD. 606.802
COD. 06.801



COD. 06.812
COD. 06.811
COD. 06.818



COD. 606.806



Dente elefante		
<i>Elephant tooth</i>		
COD.	06.804	KG. 0,06
Dente elefante inox		
<i>Inox elephant tooth</i>		
COD.	06.005	KG. 0,06

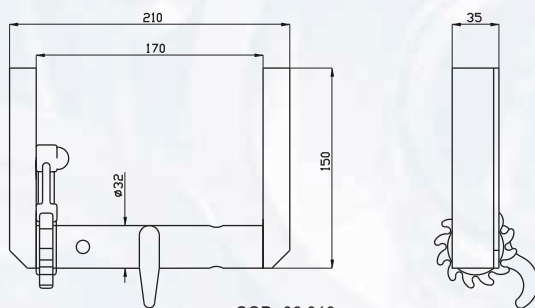
Dente elefante pesante		
<i>Heavy elephant tooth</i>		
COD.	06.805	KG. 0,11

Facciata stampata ø 48 tornita		
<i>Pressed and turned side ø 48</i>		
COD.	606.802	KG. 1
Facciata stampata ø 48 inox tornita		
<i>Inox pressed and turned side ø 48</i>		
COD.	06.801	KG. 1

Facciata stampata ø 60 tornita		
<i>Pressed and turned side ø 60</i>		
COD.	606.806	KG. 1,3

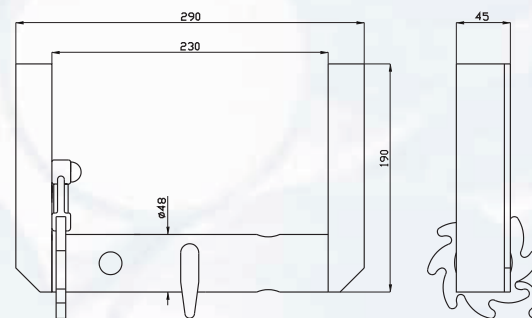
Verricello ø 32 economico		
<i>Winch ø 32, cheap model</i>		
COD.	06.019	KG. 1,1

Verricello ø 42 economico		
<i>Winch ø 42, cheap model</i>		
COD.	06.848	KG. 1,4

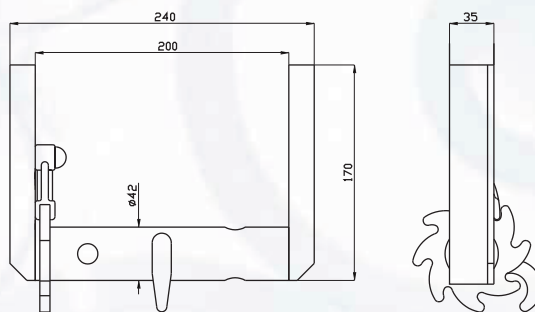


COD. 06.019

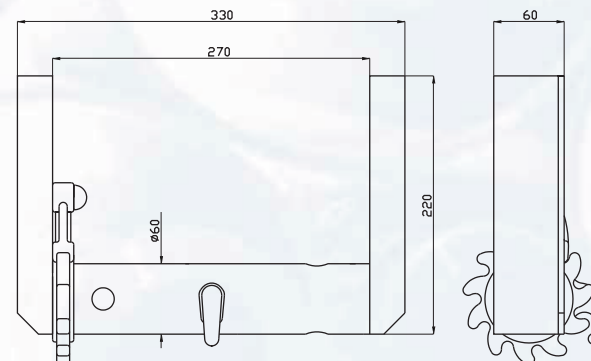
IN FIGURA VERSIONE SX



COD. 06.846



COD. 06.848



COD. 06.836

Verricello ø 48 economico		
<i>Winch ø 48, cheap model</i>		
COD.	06.846	KG. 2

Verricello ø 60 economico		
<i>Winch ø 60, cheap model</i>		
COD.	06.836	KG. 3,5

Verricello ϕ 48 tornito rinforzato
pilone 215

*Turned and reinforced winch ϕ
48 with post 215*

COD.	06.834	KG.	2,2
-------------	--------	------------	-----

Verricello ϕ 48 tornito rinforzato
pilone 215 inox elettrolucidato

*Inox turned and reinforced
winch ϕ 48 post 215*

COD.	06.897	KG.	2,2
-------------	--------	------------	-----

Verricello ϕ 48 tornito rinforzato
c/asola pilone 215

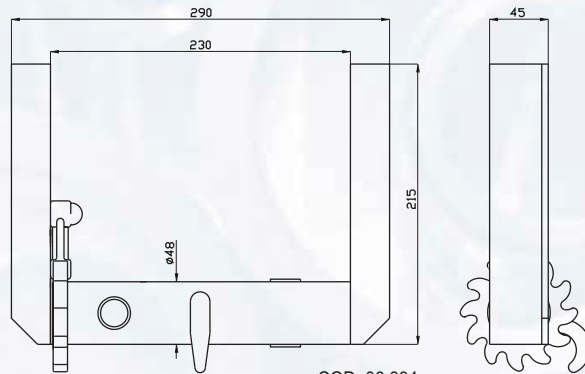
*Turned and reinforced winch
 ϕ 48 with post 215 and slot*

COD.	06.841	KG.	2,2
-------------	--------	------------	-----

Verricello ϕ 48 tornito rinforzato
c/asola pilone 215 inox elettrolucidato

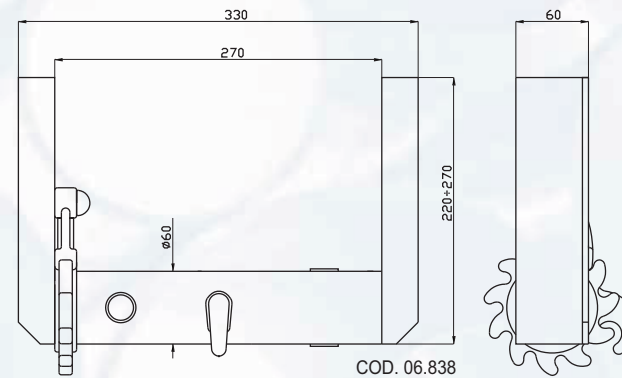
*Inox turned and reinforced winch
 ϕ 48 with post 215 and slot*

COD.	06.009	KG.	2,2
-------------	--------	------------	-----

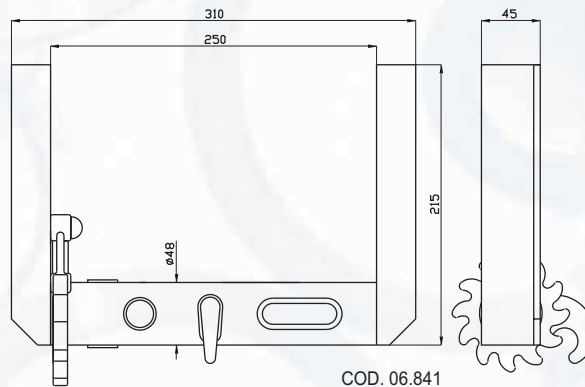


COD. 06.834
COD. 06.897

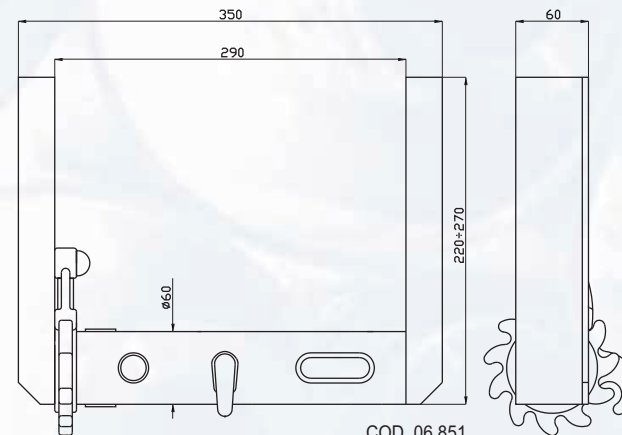
IN FIGURA VERSIONE SX



COD. 06.838
COD. 06.843



COD. 06.841
COD. 06.009



COD. 06.851
COD. 06.007

Verricello ϕ 60 tornito rinforzato
pilone 220

*Turned and reinforced winch
 ϕ 60 with post 220*

COD.	06.838	KG.	3,6
-------------	--------	------------	-----

Verricello ϕ 60 tornito rinforzato
pilone 270

*Turned and reinforced winch
 ϕ 60 with post 270*

COD.	06.843	KG.	3,9
-------------	--------	------------	-----

Verricello ϕ 60 tornito rinforzato
c/asola pilone 220

*Turned and reinforced winch
 ϕ 60 with post 220 and slot*

COD.	06.851	KG.	3,5
-------------	--------	------------	-----

Verricello ϕ 60 tornito rinforzato
c/asola pilone 270

*Turned and reinforced winch
 ϕ 60 with post 270 and slot*

COD.	06.007	KG.	3,8
-------------	--------	------------	-----

Verricello ϕ 48 con facciate stampate rinforzato

Reinforced winch ϕ 48 with pressed sides

COD.	06.842	KG.	2,9
-------------	--------	------------	-----

Verricello ϕ 48 con facciate stampate rinforzato inox elettrolucidato

Inox reinforced winch ϕ 48 with pressed sides

COD.	06.867	KG.	2,9
-------------	--------	------------	-----

Verricello ϕ 48 con facciate stampate rinforzato c/asola

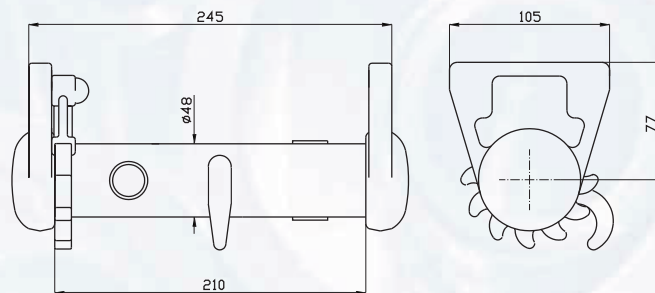
Reinforced winch ϕ 48 with pressed sides and slot

COD.	06.854	KG.	3,2
-------------	--------	------------	-----

Verricello ϕ 48 con facciate stampate rinforzato c/asola inox elettrolucidato

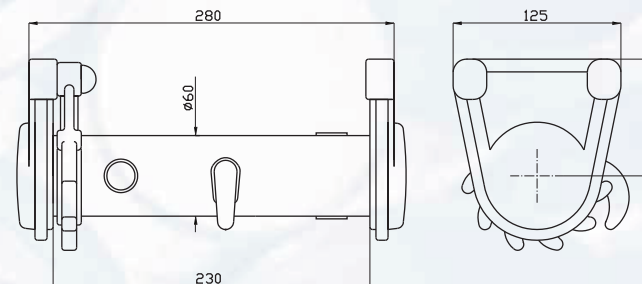
Inox reinforced winch ϕ 48 with pressed sides and slot

COD.	06.909	KG.	3,2
-------------	--------	------------	-----

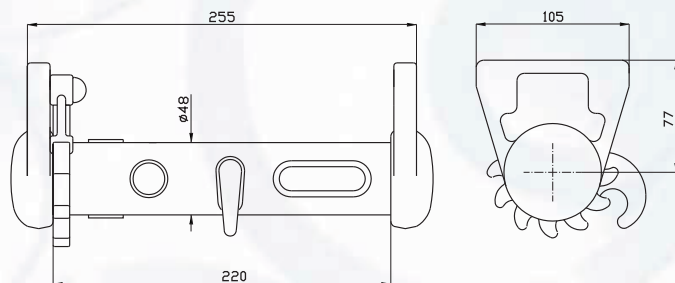


COD. 06.842
COD. 06.867

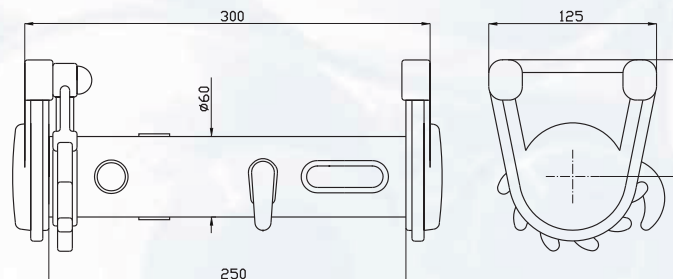
IN FIGURA VERSIONE SX



COD. 06.844



COD. 06.854
COD. 06.909



COD. 06.845

Verricello ϕ 60 c/facciate stampate rinforzato

Reinforced winch ϕ 60 with pressed sides

COD.	06.844	KG.	4,3
-------------	--------	------------	-----

Verricello ϕ 60 c/facciate stampate rinforzato con asola

Reinforced winch ϕ 60 with pressed sides and slot

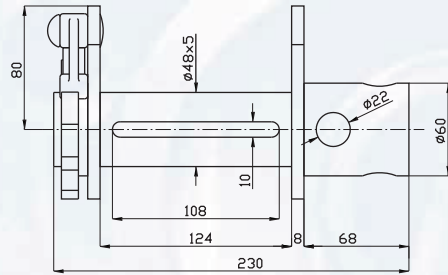
COD.	06.845	KG.	4,4
-------------	--------	------------	-----

Verricello tipo C <i>Winch C type</i>		
COD.	06.001	KG. 3,2

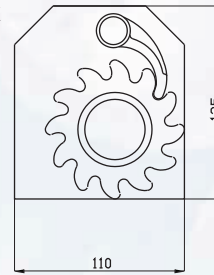
Verricello tipo D <i>Winch D type</i>		
COD.	06.047	KG. 3,2

Verricello tendicinghia c/supporto speciale <i>Belt stretching winch with special support</i>		
COD.	06.037	KG. 2,8

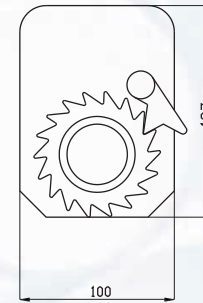
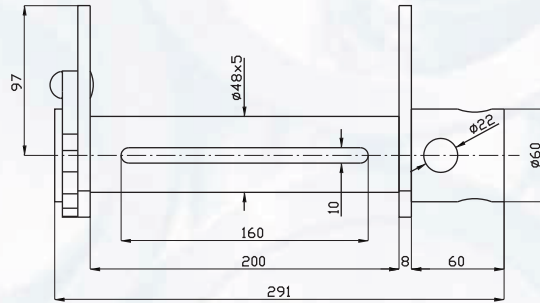
Verricello c/cavalotto a U <i>Winch with U-bolt</i>		
COD.	06.046	KG. 2,3



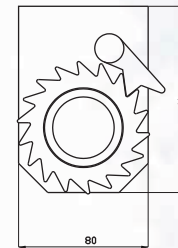
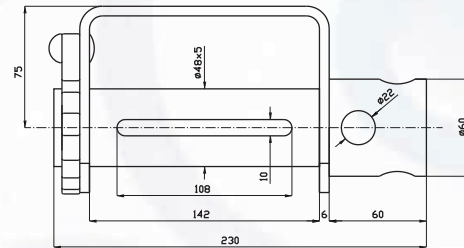
IN FIGURA VERSIONE SX



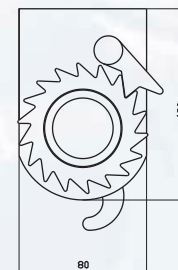
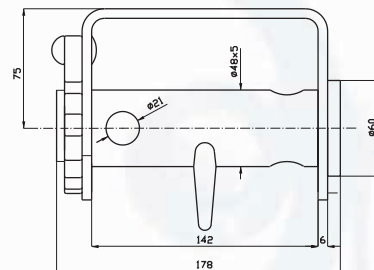
COD. 06.001



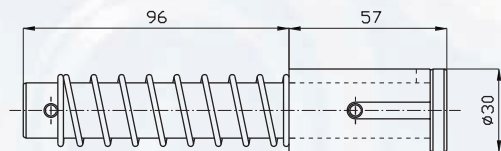
COD. 06.047



COD. 06.037

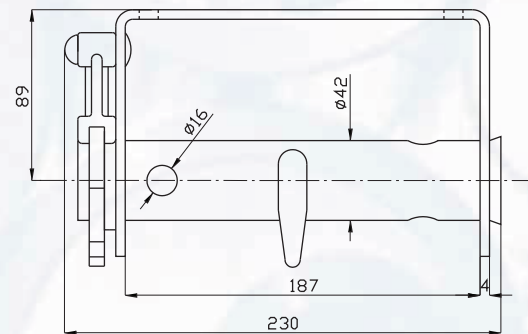


COD. 06.046

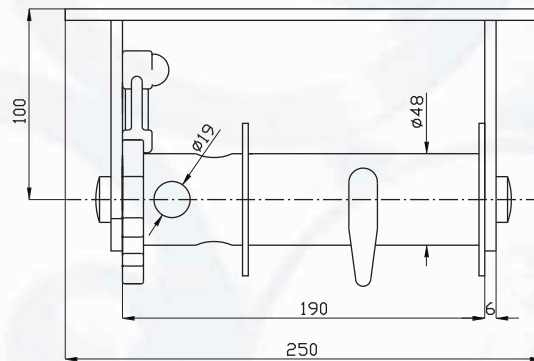
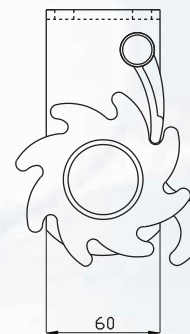


COD. 06.875

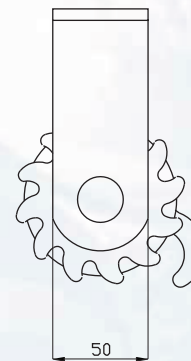
IN FIGURA VERSIONE SX



COD. 06.830



COD. 06.906



Servo verricello zincato		
<i>Galv. servowinch</i>		
COD.	06.875	KG. 0,5

Verricello ø 42 per motocoltivatore		
<i>Winch ø 42 for engine-driven cultivator</i>		
COD.	06.830	KG. 1,6

Verricello tipo G		
<i>Winch G type</i>		
COD.	06.906	KG. 2,3