

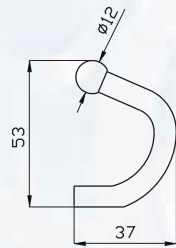


Tendifune leggero ribattuto ø 8		
<i>Light rope tightener ø 8</i>		
COD.	05.719	KG. 0,04

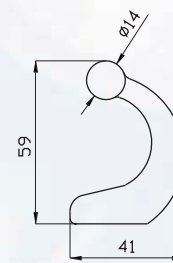
Tendifune leggero ribattuto ø 10		
<i>Light rope tightener ø 10</i>		
COD.	05.715	KG. 0,06

Tendifune con piastrina		
<i>Rope tightener with plate</i>		
COD.	05.713	KG. 0,05

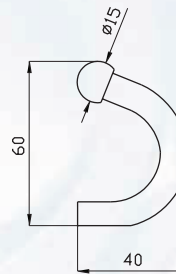
Tendifune leggero		
<i>Light rope tightener</i>		
COD.	05.712	KG. 0,06
Tendifune leggero inox elettrolucidato		
<i>Light inox rope tightener</i>		
COD.	05.790	KG. 0,06



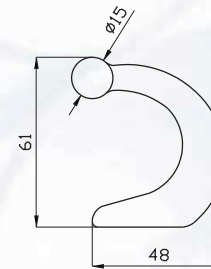
COD. 05.719



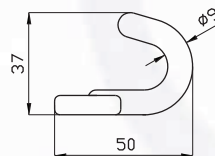
COD. 05.714



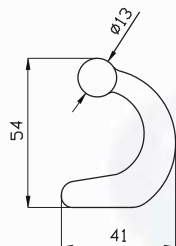
COD. 05.715



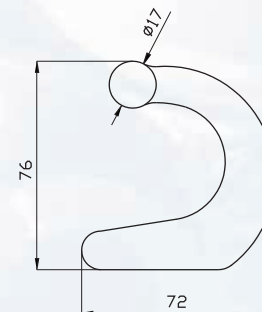
COD. 05.716



COD. 05.713



COD. 05.712
COD. 05.790



COD. 05.717

Tendifune medio		
<i>Medium rope tightener</i>		
COD.	05.714	KG. 0,08

Tendifune pesante		
<i>Heavy rope tightener</i>		
COD.	05.716	KG. 0,11

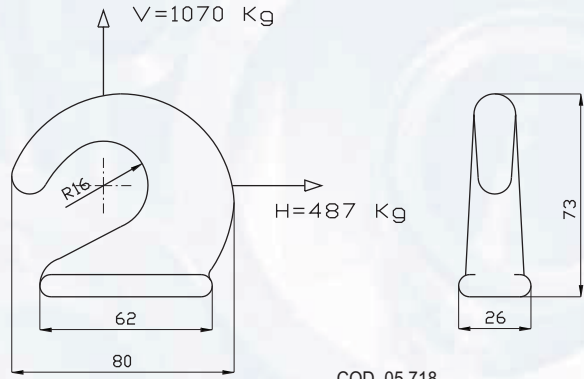
Tendifune pesantissimo		
<i>Extra heavy rope tightener</i>		
COD.	05.717	KG. 0,25

Gancio traino leggero		
<i>Light towing hook</i>		
COD.	05.718	KG. 0,43
MAT.	S355JR	

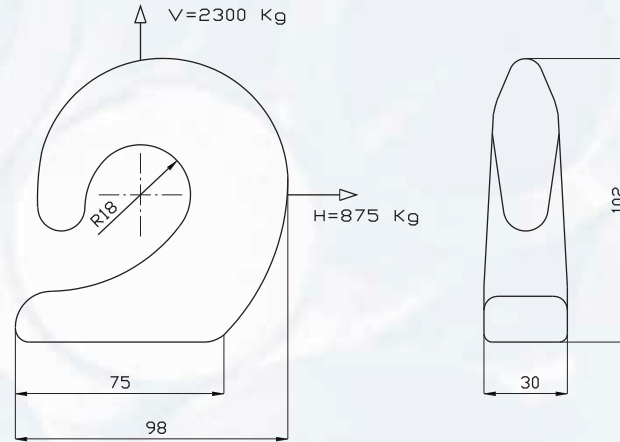
Gancio traino medio		
<i>Medium towing hook</i>		
COD.	05.720	KG. 0,92
MAT.	S355JR	

Gancio traino pesante		
<i>Heavy towing hook</i>		
COD.	05.722	KG. 0,94
MAT.	S355JR	

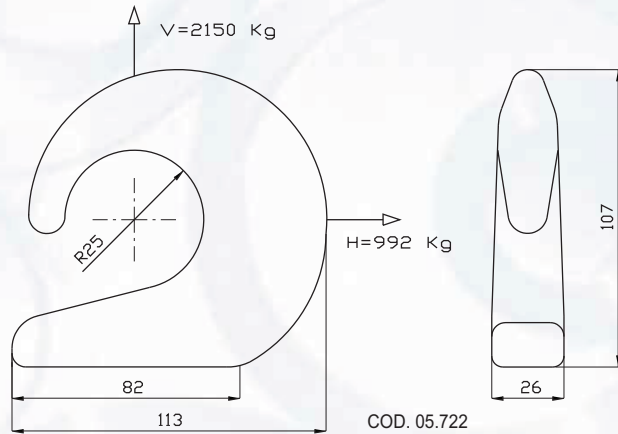
Gancio traino pesantissimo		
<i>Extra heavy towing hook</i>		
COD.	05.002	KG. 1,84
MAT.	S355JR	



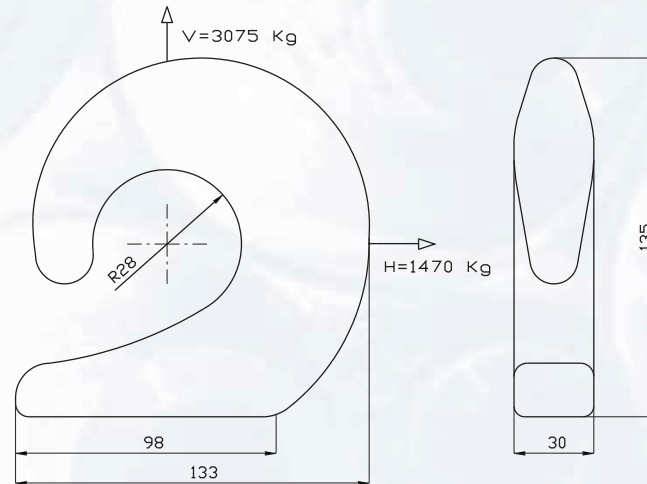
COD. 05.718



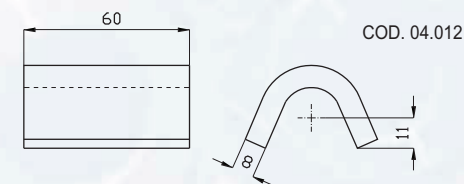
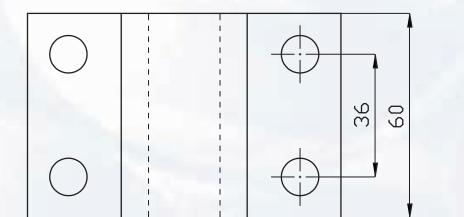
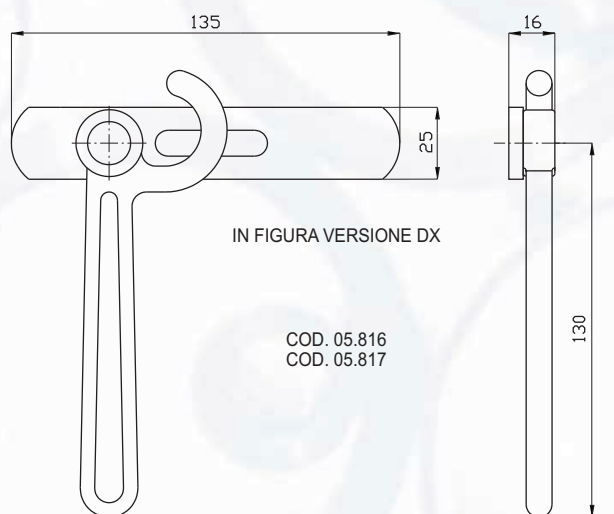
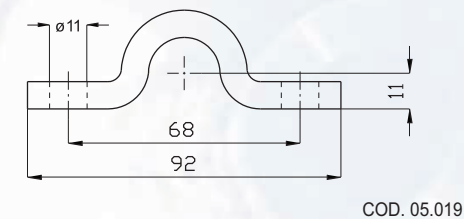
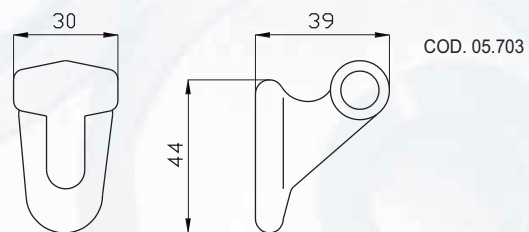
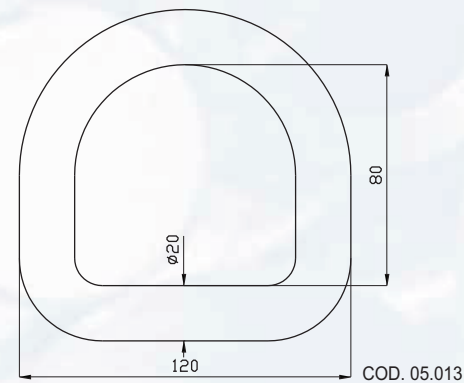
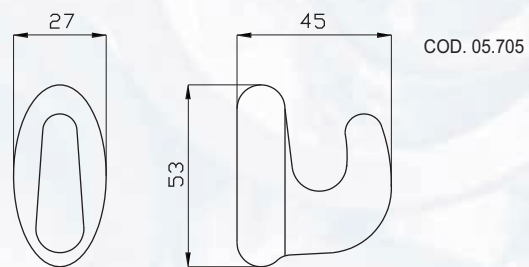
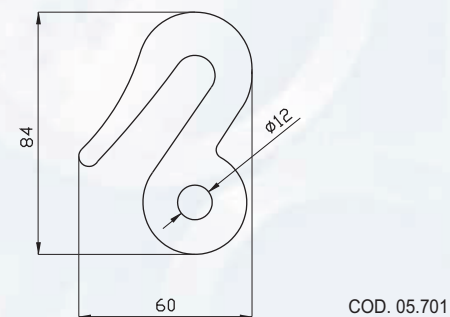
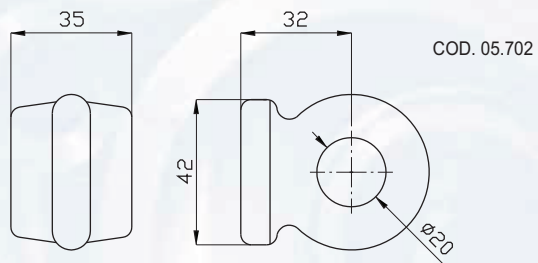
COD. 05.720



COD. 05.722



COD. 05.002



Tendicatena chiuso		
<i>Ring-shaped chain tightener</i>		
COD.	05.702	KG. 0,21

Uncino capocatena		
<i>Chain end hook</i>		
COD.	05.701	KG. 0,16

Gancio catena		
<i>Hook for chain</i>		
COD.	05.705	KG. 0,15

Gancio attacco catena a T		
<i>T shaped hook for chain</i>		
COD.	05.703	KG. 0,13

Tendicatena esterno		
<i>Outer chain tightener</i>		
COD.	05.816 DX	KG. 0,3
COD.	05.817 SX	KG. 0,3

Anello fermacarico $\phi 20$		
<i>Load-holding ring $\phi 20$</i>		
COD.	05.013	KG. 0,86

Supporto per anello fermacarico $\phi 20$ forato		
<i>Drilled support for load-holding ring</i>		
COD.	05.019	KG. 0,48

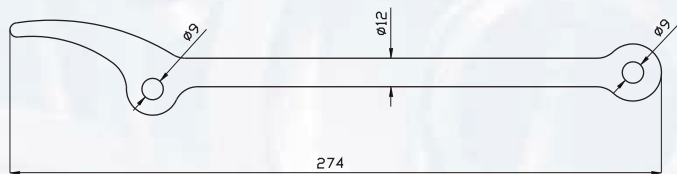
Supporto per anello fermacarico $\phi 20$		
<i>Support for load-holding ring</i>		
COD.	04.012	KG. 0,28

Tendicatena due fori			
<i>Two-holed chain tightener</i>			
COD.	05.730	KG.	0,26

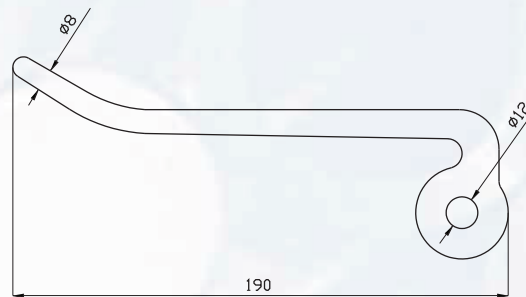
Tendicatena normale			
<i>Standard chain tightener</i>			
COD.	05.704	KG.	0,17

Tendicatena con catena zincato			
<i>Galv. tightener with chain</i>			
COD.	05.729	KG.	2,3

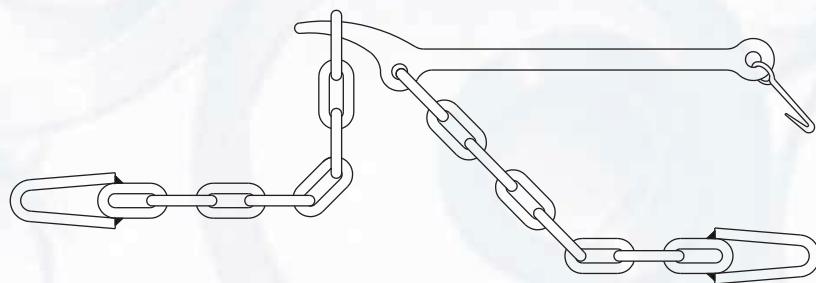
Tendicatena con catena e piastrene zincato			
<i>Galv. tightener with chain and plate</i>			
COD.	05.761	KG.	2,6



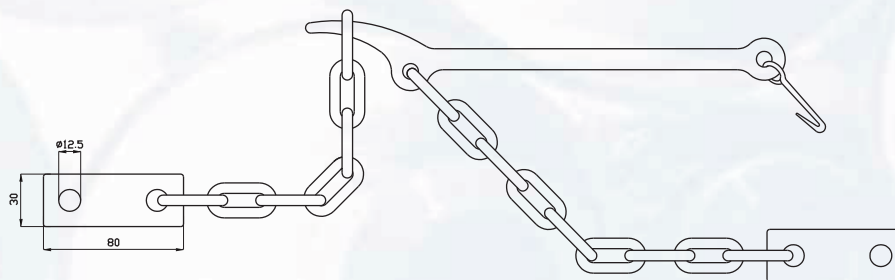
COD. 05.730



COD. 05.704



COD. 05.729



COD. 05.761