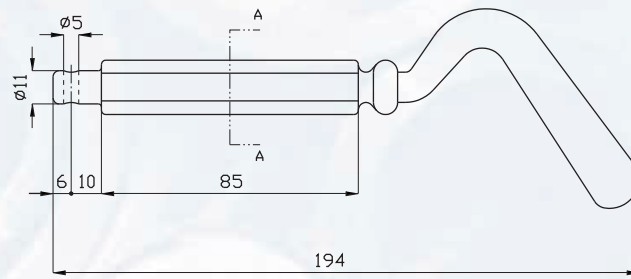
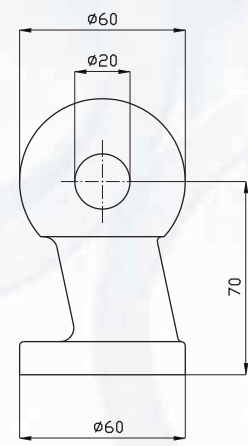
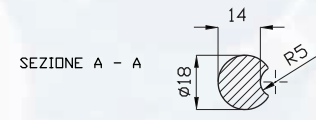


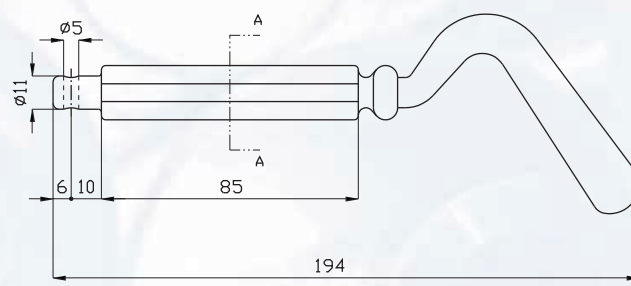
COD. 14.000
COD. 14.004



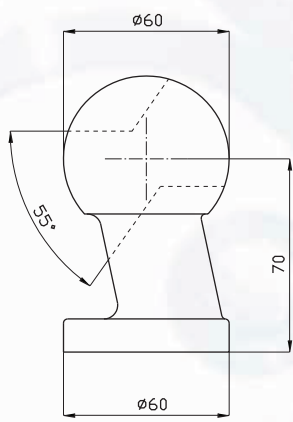
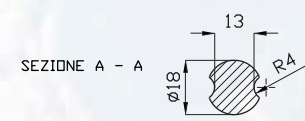
COD. 04.730



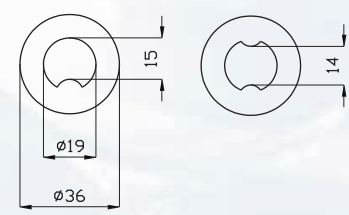
COD. 14.001



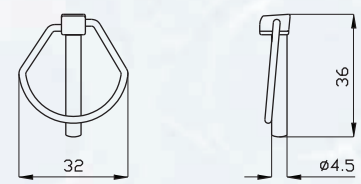
COD. 04.731



COD. 14.002 DX
COD. 14.003 SX



COD. 04.806
COD. 04.807



COD. 04.706

Chiocciola ϕ 60 int.52		
Socket ϕ 60 l =52		
COD.	14.000	KG. 1,25
Chiocciola ϕ 60 int.54		
Socket ϕ 60 l =54		
COD.	14.004	KG. 1,30

Sfera ϕ 60 1 foro		
Ball ϕ 60 with hole		
COD.	14.001	KG. 1,30

Sfera ϕ 60 c/asola		
Ball ϕ 60 with slot		
COD.	14.002 DX	KG. 1,2
COD.	14.003 SX	KG. 1,2

Maniglia sfera ϕ 60		
1 gole forata		
Drilled handle for ball ϕ 60		
1 groove		
COD.	04.730	KG. 0,31

Maniglia sfera ϕ 60		
2 gole forata		
Drilled handle for ball ϕ 60		
2 grooves		
COD.	04.731	KG. 0,32

Rondella per sfera ϕ 60 / ϕ 75		
una gola		
Washer for ball ϕ 60 / ϕ 75		
1 groove		
COD.	04.806	KG. 0,02

Rondella per sfera ϕ 60 / ϕ 75		
due gole		
Washer for ball ϕ 60 / ϕ 75		
2 grooves		
COD.	04.807	KG. 0,02

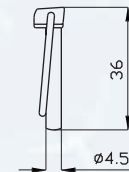
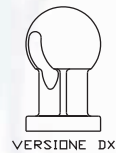
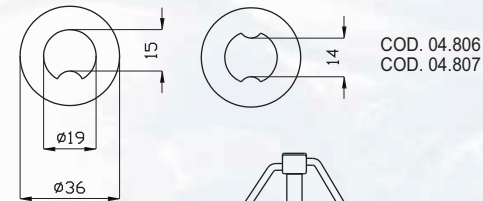
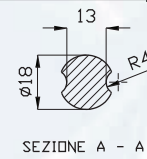
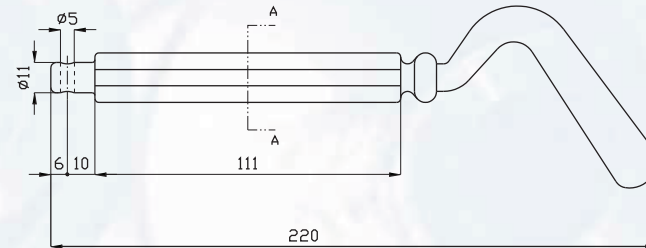
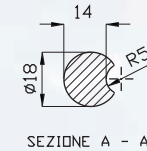
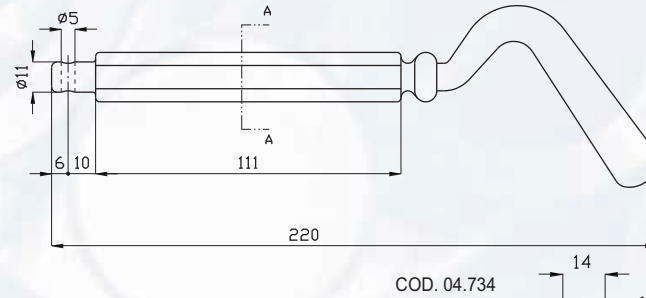
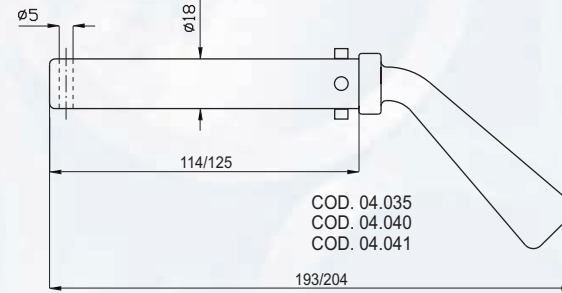
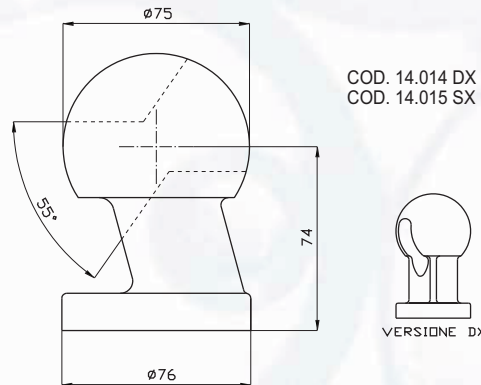
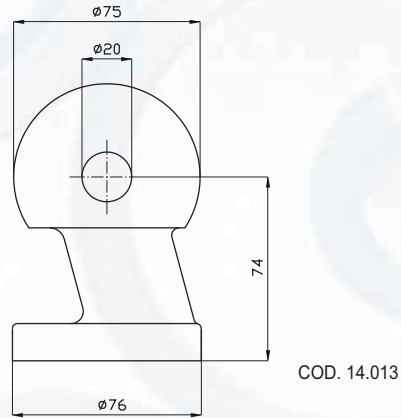
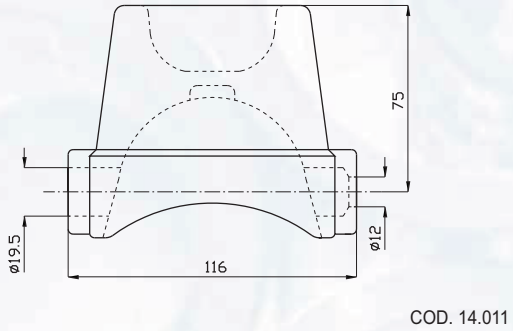
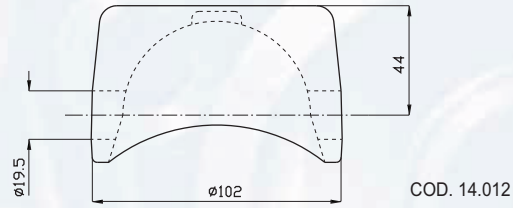
Coppiglia a scatto ϕ 4,5		
Cotter pin ϕ 4,5		
COD.	04.706	KG. 0,01

Chiocciola ϕ 75 bassa			
Short socket ϕ 75			
COD.	14.012	KG.	1,8

Chiocciola ϕ 75 alta			
Tall socket ϕ 75			
COD.	14.011	KG.	2,9

Sfera ϕ 75 1 foro			
Ball ϕ 75 with hole			
COD.	14.013	KG.	2,4

Sfera ϕ 75 c/asola			
Ball ϕ 75 with slot			
COD.	14.014 DX	KG.	2,2
COD.	14.015 SX	KG.	2,2



Maniglia ϕ 18 per chiocciola ϕ 75 bassa		
---	--	--

Drilled handle ϕ 18 for ball ϕ 75		
---	--	--

COD.	04.035	KG.	0,38
-------------	--------	------------	------

Maniglia ϕ 18 con anti-inversione con rondella 1 gola		
--	--	--

Handle ϕ 18 with anti-reversal pins and washer 1 groove		
--	--	--

COD.	04.040	KG.	0,38
-------------	--------	------------	------

Maniglia ϕ 18 con anti-inversione con rondella 2 gole		
--	--	--

Handle ϕ 18 with anti-reversal pins and washer 2 grooves		
---	--	--

COD.	04.041	KG.	0,38
-------------	--------	------------	------

Maniglia sfera ϕ 75 1 gola forata		
--	--	--

Drilled handle for ball ϕ 75 1 groove		
--	--	--

COD.	04.734	KG.	0,36
-------------	--------	------------	------

Maniglia sfera ϕ 75 2 gole forata		
--	--	--

Drilled handle for ball ϕ 75 2 grooves		
---	--	--

COD.	04.735	KG.	0,36
-------------	--------	------------	------

Rondella per sfera ϕ 60 / ϕ 75 una gola		
---	--	--

Washer for ball ϕ 60 / ϕ 75 1 groove		
--	--	--

COD.	04.806	KG.	0,02
-------------	--------	------------	------

Rondella per sfera ϕ 60 / ϕ 75 due gole		
---	--	--

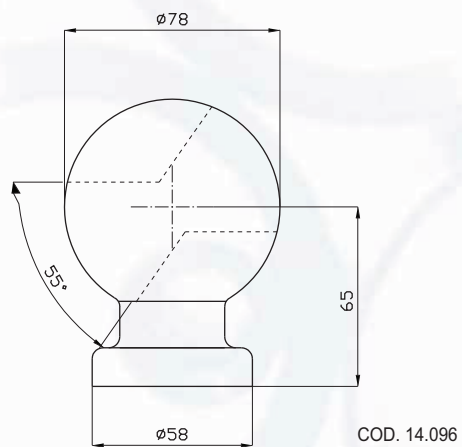
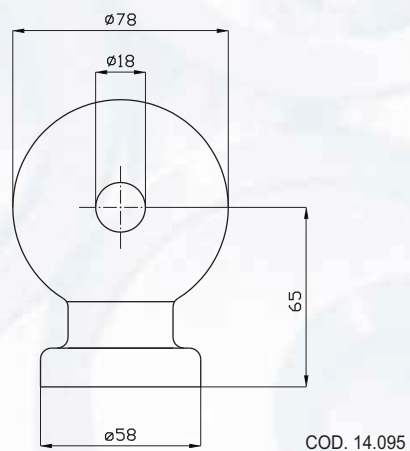
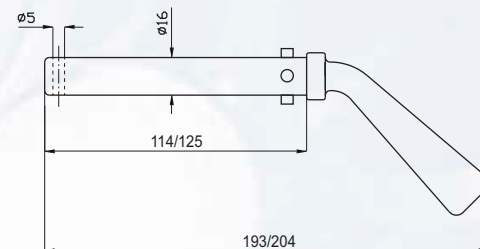
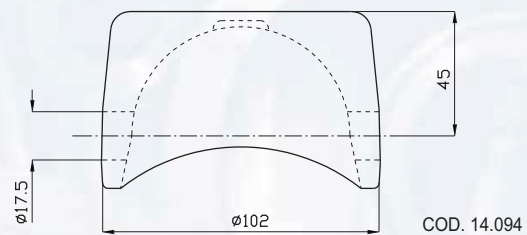
Washer for ball ϕ 60 / ϕ 75 2 grooves		
---	--	--

COD.	04.807	KG.	0,02
-------------	--------	------------	------

Coppiglia a scatto ϕ 4,5		
-------------------------------	--	--

Cotter pin ϕ 4,5		
-----------------------	--	--

COD.	04.706	KG.	0,01
-------------	--------	------------	------



Chiocciola ϕ 78 bassa		
<i>Short socket ϕ 78</i>		
COD.	14.094	KG. 1,8

Sfera ϕ 78 1 foro		
<i>Ball ϕ 78 with hole</i>		
COD.	14.095	KG. 2,15

Sfera ϕ 78 c/asola		
<i>Ball ϕ 78 with slot</i>		
COD.	14.096	KG. 1,96

Maniglia ϕ 16		
<i>Handle ϕ 16</i>		
COD.	04.023	KG. 0,32

Maniglia ϕ 16 con anti-inversione con rondella 1 gola		
<i>Handle ϕ 16 with anti-reversal pins and washer 1 groove</i>		
COD.	04.038	KG. 0,32

Maniglia ϕ 16 con anti-inversione con rondella 2 gole		
<i>Handle ϕ 16 with anti-reversal pins and washer 2 grooves</i>		
COD.	04.039	KG. 0,32

Coppiglia a scatto ϕ 4,5		
<i>Cotter pin ϕ 4,5</i>		
COD.	04.706	KG. 0,01

Chiocciola \varnothing 85 1 foro		
Socket \varnothing 85		
COD.	14.031	KG. 3,7

Sfera \varnothing 85 1 foro		
Ball \varnothing 85 with hole		
COD.	14.032	KG. 3,4

Sfera \varnothing 85 c/asola		
Ball \varnothing 85 with slot		
COD.	14.033 DX	KG. 3,1
COD.	14.034 SX	KG. 3,1

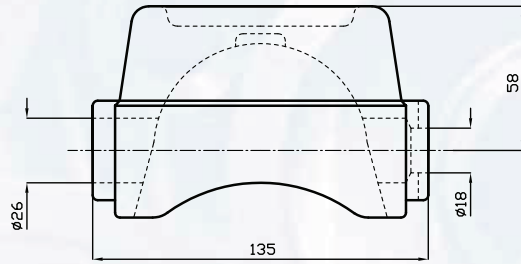
Maniglia sfera \varnothing 85 1 gola forata		
Drilled handle for ball \varnothing 85 1 groove		
COD.	04.697	KG. 0,7

Maniglia sfera \varnothing 85 2 gole forata		
Drilled handle for ball \varnothing 85 2 grooves		
COD.	04.699	KG. 0,7

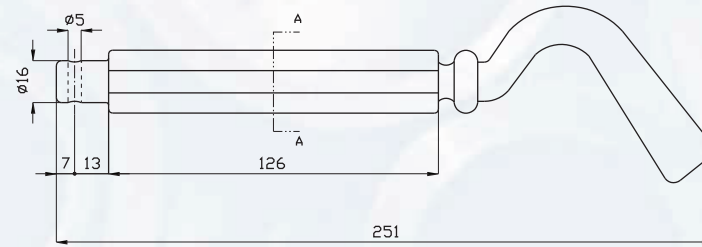
Rondella per sfera \varnothing 85 / \varnothing 95 una gola		
Washer for ball \varnothing 85 / \varnothing 95 1 groove		
COD.	04.701	KG. 0,25

Rondella per sfera \varnothing 85 / \varnothing 95 due gole		
Washer for ball \varnothing 85 / \varnothing 95 2 grooves		
COD.	04.702	KG. 0,25

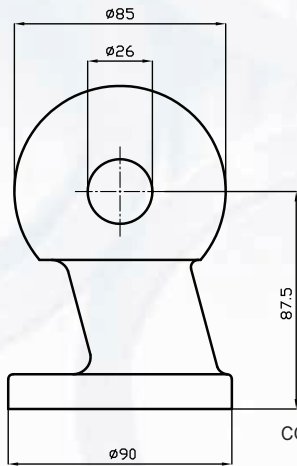
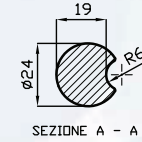
Coppiglia a scatto \varnothing 4,5		
Cotter pin \varnothing 4,5		
COD.	04.706	KG. 0,01



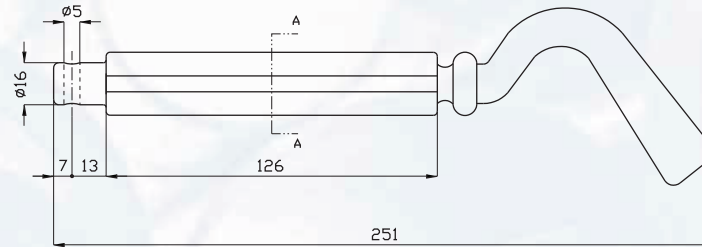
COD. 14.031



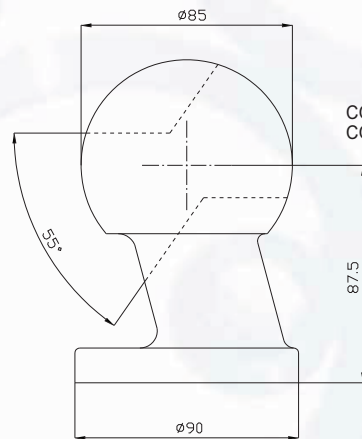
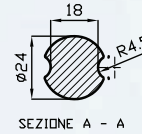
COD. 04.697



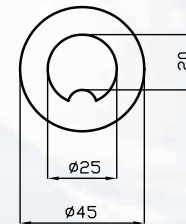
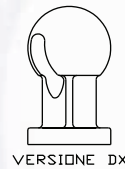
COD. 14.032



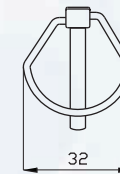
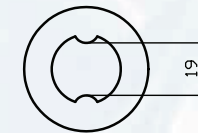
COD. 04.699



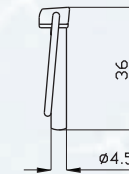
COD. 14.033 DX
COD. 14.034 SX

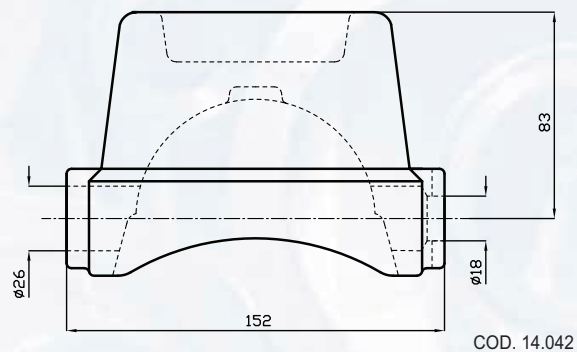


COD. 04.701
COD. 04.702

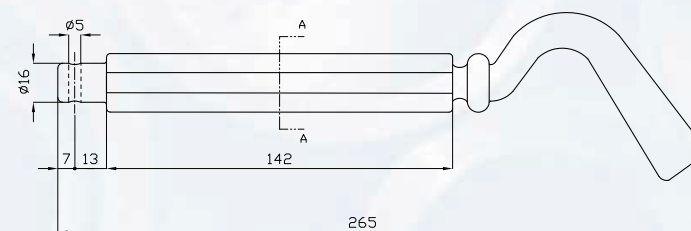


COD. 04.706

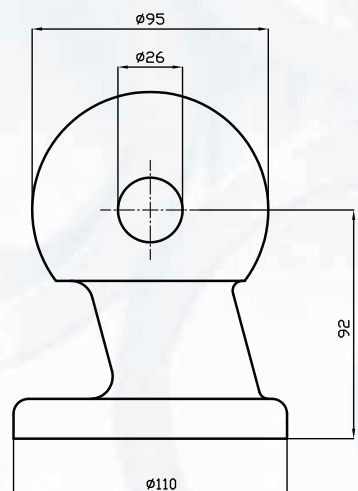
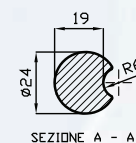




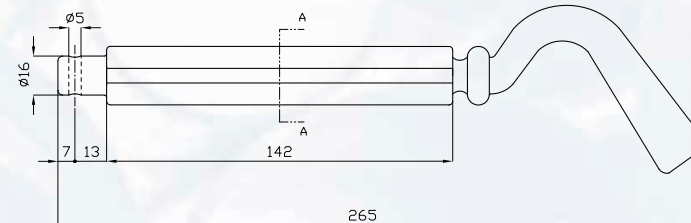
COD. 14.042



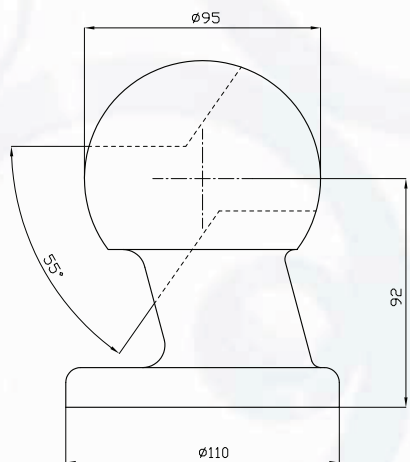
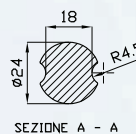
COD. 04.680



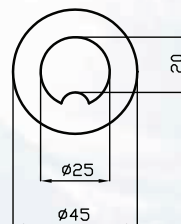
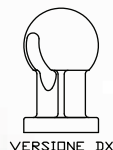
COD. 14.043



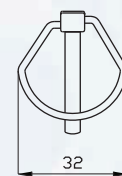
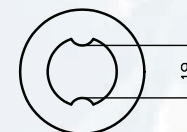
COD. 04.682



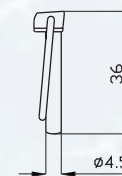
COD. 14.044 DX
COD. 14.047 SX



COD. 04.701
COD. 04.702



COD. 04.706



Chiocciola \varnothing 95 1 foro		
Socket \varnothing 95		
COD.	14.042	KG. 5,6

Sfera \varnothing 95 1 foro		
Ball \varnothing 95 with hole		
COD.	14.043	KG. 5

Sfera \varnothing 95 c/asola		
Ball \varnothing 95 with slot		
COD.	14.044 DX	KG. 4,6
COD.	14.047 SX	KG. 4,6

Maniglia sfera \varnothing 95		
1 gola forata		
Drilled handle for ball \varnothing 95		
1 groove		
COD.	04.680	KG. 0,8

Maniglia sfera \varnothing 95		
2 gole forata		
Drilled handle for ball \varnothing 95		
2 grooves		
COD.	04.682	KG. 0,8

Rondella per sfera \varnothing 85 / \varnothing 95		
una gola		
Washer for ball \varnothing 85 / \varnothing 95		
1 groove		
COD.	04.701	KG. 0,25

Rondella per sfera \varnothing 85 / \varnothing 95		
due gole		
Washer for ball \varnothing 85 / \varnothing 95		
2 grooves		
COD.	04.702	KG. 0,25

Coppiglia a scatto \varnothing 4,5		
Cotter pin \varnothing 4,5		
COD.	04.706	KG. 0,01

Chiocciola \varnothing 110 1 foro		
Socket \varnothing 110		
COD.	14.051	KG. 9,4

Sfera \varnothing 110 1 foro		
Ball \varnothing 110 with hole		
COD.	14.052	KG. 8

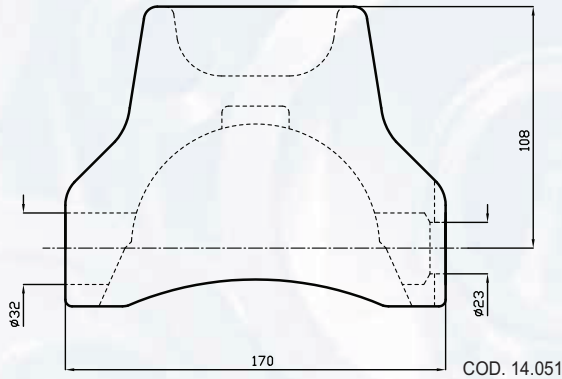
Sfera \varnothing 110 c/asola		
Ball \varnothing 110 with slot		
COD.	14.053 DX	KG. 7,4
COD.	14.054 SX	KG. 7,4

Maniglia sfera \varnothing 110 1 gola forata		
Drilled handle for ball \varnothing 110 1 groove		
COD.	04.762	KG. 1,1

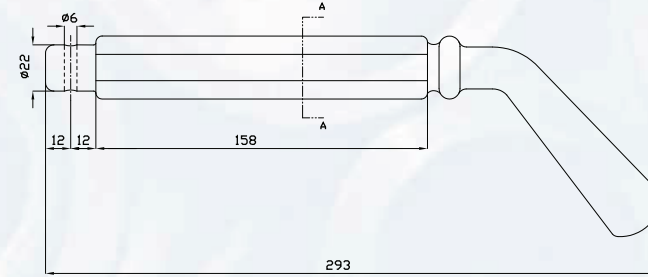
Maniglia sfera \varnothing 110 2 gole forata		
Drilled handle for ball \varnothing 110 2 grooves		
COD.	04.763	KG. 1,1

Rondella per sfera \varnothing 110 una gola		
Washer for ball \varnothing 110 1 groove		
COD.	04.760	KG. 0,05
Rondella per sfera \varnothing 110 due gole		
Washer for ball \varnothing 110 2 grooves		
COD.	04.761	KG. 0,05

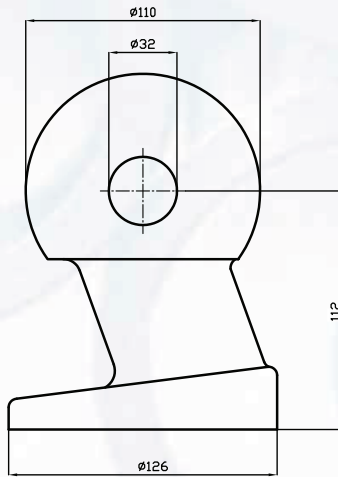
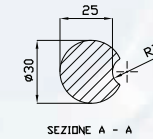
Coppiglia a scatto \varnothing 5		
Cotter pin \varnothing 5		
COD.	04.691	KG. 0,02



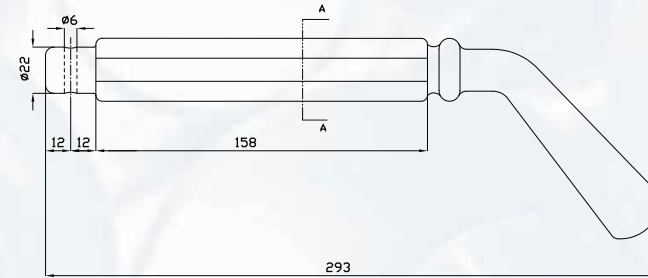
COD. 14.051



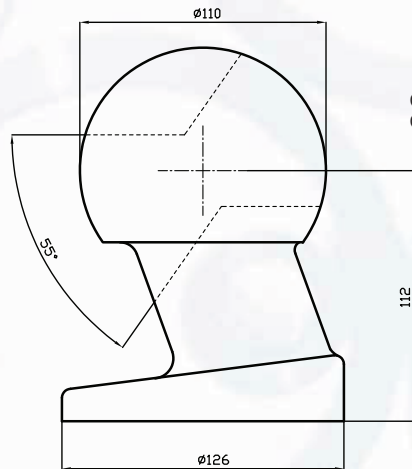
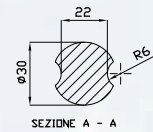
COD. 04.762



COD. 14.052



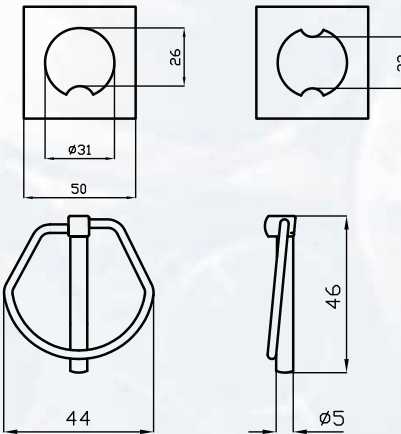
COD. 04.763



COD. 14.053 DX
COD. 14.054 SX

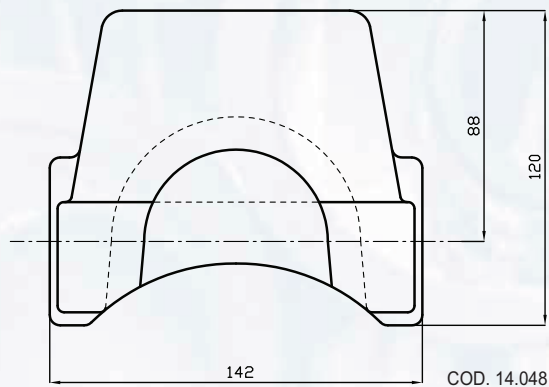


VERSIONE DX

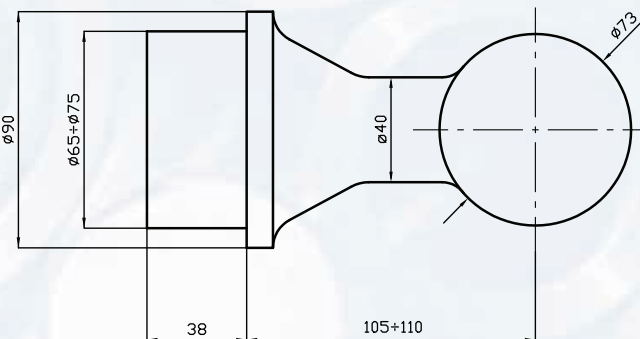


COD. 04.760
COD. 04.761

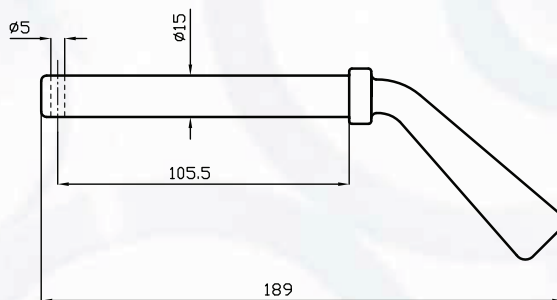
COD. 04.691



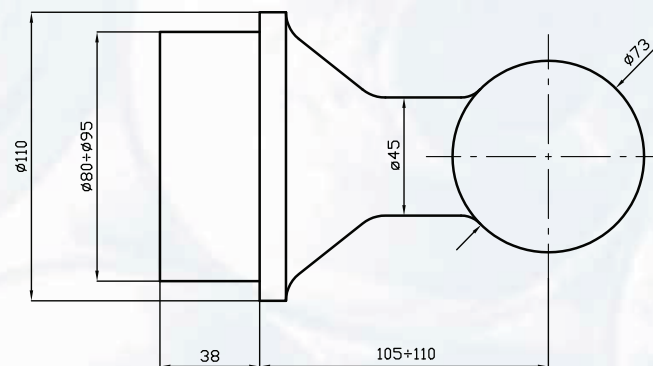
COD. 14.048



COD. 14.005



COD. 202.062



COD. 04.017

Chiocciola \varnothing 95 c/scarico		
Socket \varnothing 95		
COD.	14.048	KG. 6,5

Sfera \varnothing 73 leggera		
Light ball \varnothing 73		
COD.	14.005	KG. 4,5

Maniglia \varnothing 15		
Handle \varnothing 15		
COD.	202.062	KG. 0,3

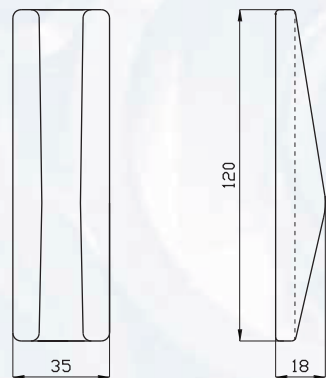
Sfera \varnothing 73 pesante		
Heavy ball \varnothing 73		
COD.	14.017	KG. 5,6

Scontro saltarello posteriore leggero			
<i>Light rear pawl striker</i>			
COD.	04.667	KG.	0,25

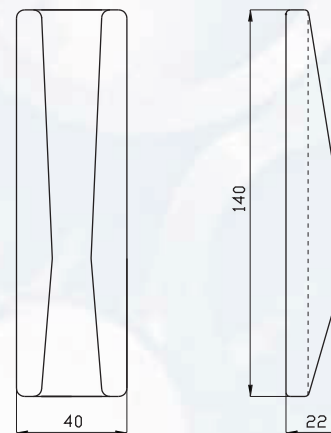
Scontro saltarello posteriore			
<i>Rear pawl striker</i>			
COD.	04.666	KG.	0,37

Scontro saltarello posteriore pesante			
<i>Heavy rear pawl striker</i>			
COD.	04.669	KG.	0,6

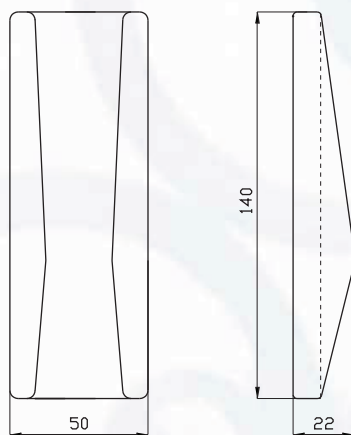
Riscontro per saltarello mezzo d'opera			
<i>Pawl striker</i>			
COD.	04.034	KG.	4,8



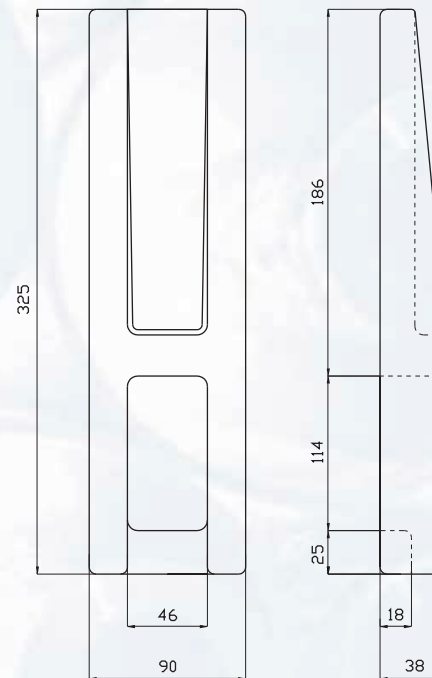
COD. 04.667



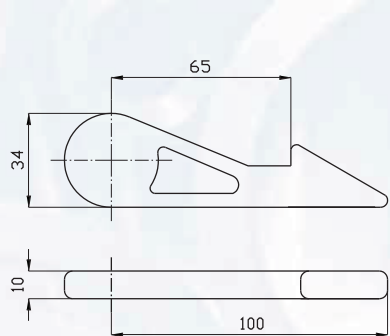
COD. 04.666



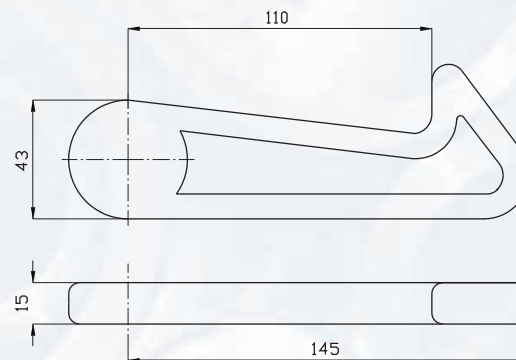
COD. 04.669



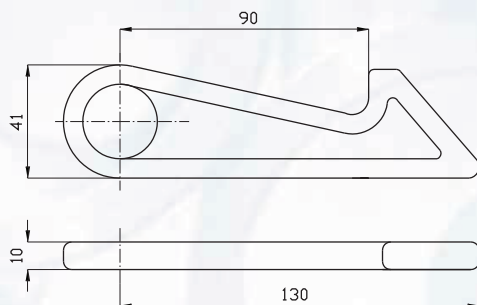
COD. 04.034



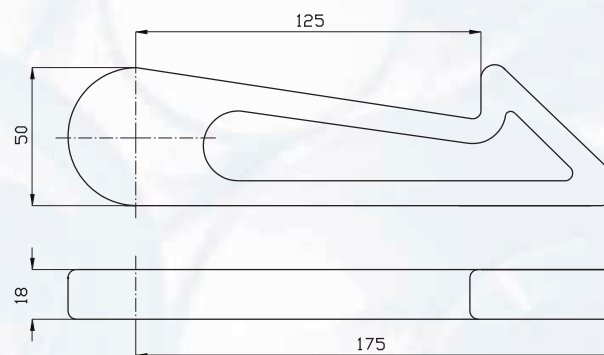
COD. 04.681



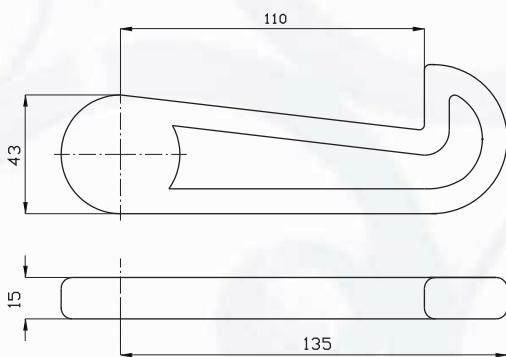
COD. 04.670



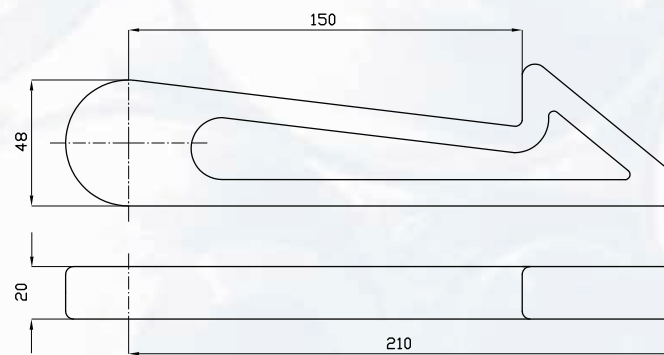
COD. 04.668



COD. 04.672



COD. 04.796



COD. 04.674

Saltarello posteriore leggerissimo		
<i>Extra light rear pawl</i>		
COD.	04.681	KG. 0,17

Saltarello posteriore medio leggero		
<i>Medium light rear pawl</i>		
COD.	04.670	KG. 0,54

Saltarello posteriore leggero		
<i>Light rear pawl</i>		
COD.	04.668	KG. 0,26

Saltarello posteriore medio pesante		
<i>Medium heavy rear pawl</i>		
COD.	04.672	KG. 0,82

Saltarello posteriore tipo S		
<i>Rear pawl S type</i>		
COD.	04.796	KG. 0,47

Saltarello posteriore pesante		
<i>Heavy rear pawl</i>		
COD.	04.674	KG. 1,01

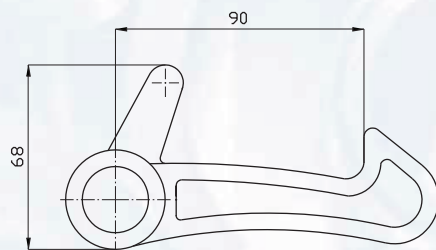
Gancio tipo R			
<i>Lock hook R type</i>			
COD.	02.154	KG.	0,36

Scontro tipo R			
<i>Striker R type</i>			
COD.	02.156	KG.	0,46

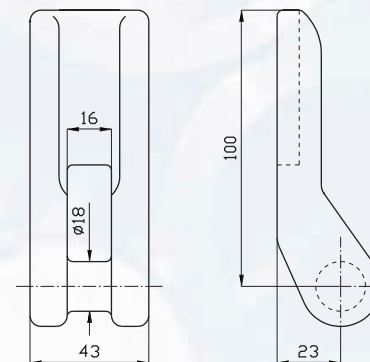
Cavallotto ribaltabile			
<i>U-bolt</i>			
COD.	04.606	KG.	0,85

Chiavistello cavallotto ribaltabile			
<i>Latch for U-bolt</i>			
COD.	04.608	KG.	0,22

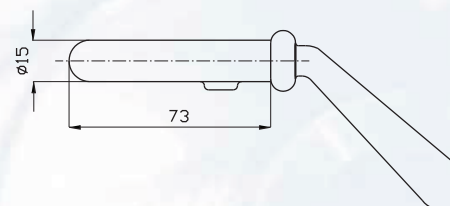
Chiavistello per forcella a 3 fermi			
<i>3 stops bolt for fork</i>			
COD.	04.032	KG.	0,32



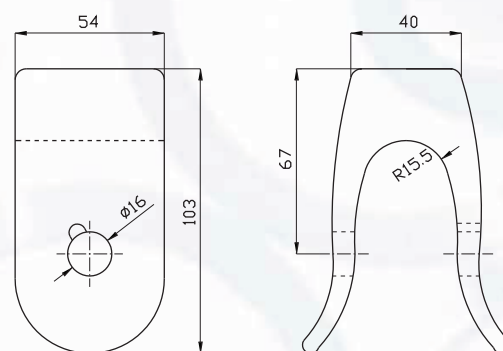
COD. 02.154



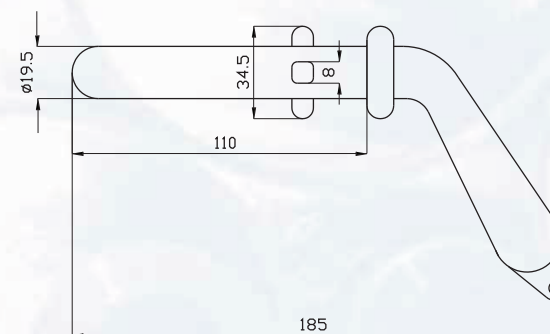
COD. 02.156



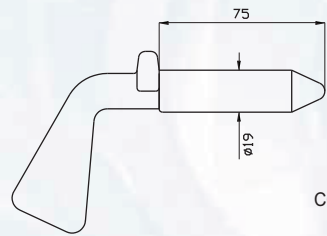
COD. 04.608



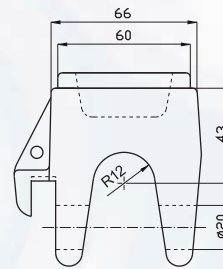
COD. 04.606



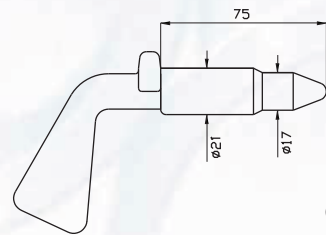
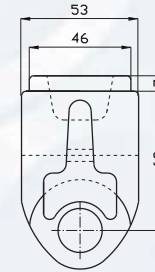
COD. 04.032



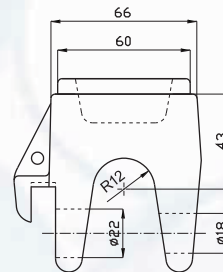
COD. 04.649



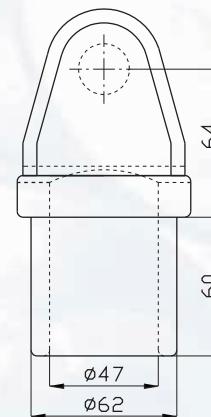
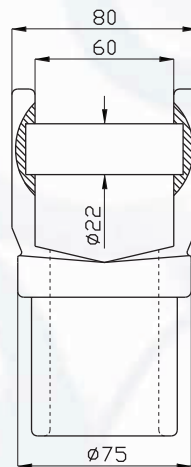
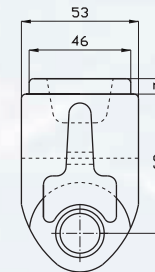
COD. 04.642



COD. 04.648



COD. 04.644



COD. 04.643

Maniglia F/U		
<i>F/U handle</i>		
COD.	04.649	KG. 0,37

Bocca di lupo F/U ø 60		
<i>F/U wolf mouth ø 60</i>		
COD.	04.642	KG. 1,31

Maniglia F/D		
<i>F/D handle</i>		
COD.	04.648	KG. 0,39

Bocca di lupo F/D ø 60		
<i>F/D wolf mouth ø 60</i>		
COD.	04.644	KG. 1,31

Forcella ø 60 grezza		
<i>Rough fork ø 60</i>		
COD.	04.643	KG. 1,7

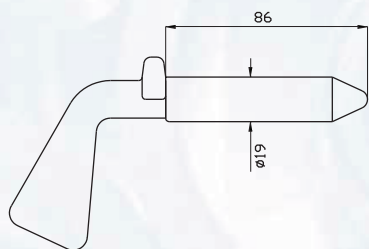
Maniglia F/U ø 85		
F/U handle ø 85		
COD.	04.722	KG. 0,43

Bocca di lupo F/U ø 85		
F/U wolf mouth ø 85		
COD.	04.720	KG. 1,94

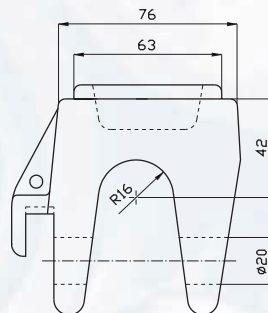
Maniglia F/D ø 85		
F/D handle ø 85		
COD.	04.721	KG. 0,43

Bocca di lupo F/D ø 85		
F/D wolf mouth ø 85		
COD.	04.719	KG. 1,94

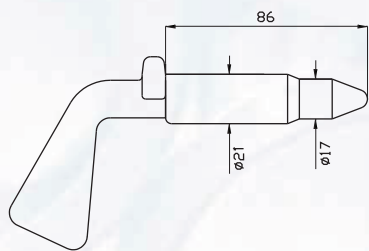
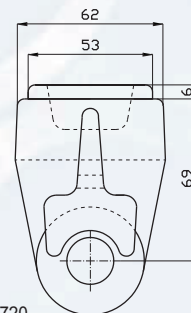
Forcella ø 85 grezza		
Rough fork ø 85		
COD.	04.639	KG. 5,8



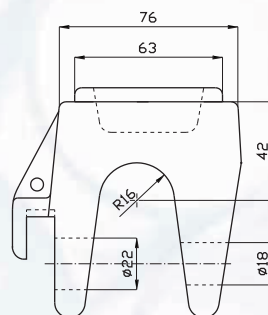
COD. 04.722



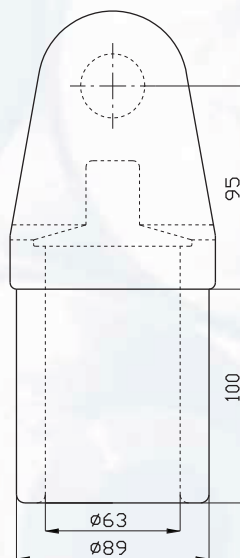
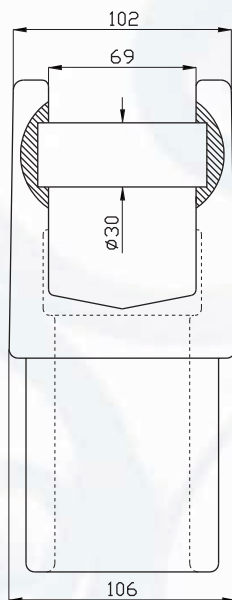
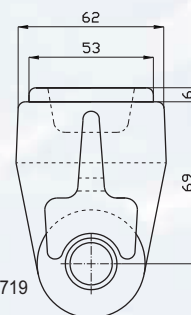
COD. 04.720



COD. 04.721



COD. 04.719



COD. 04.639

Saltarello posteriore 3 fori <i>3 - holed rear pawl</i>		
COD.	303.361	KG. 0,46

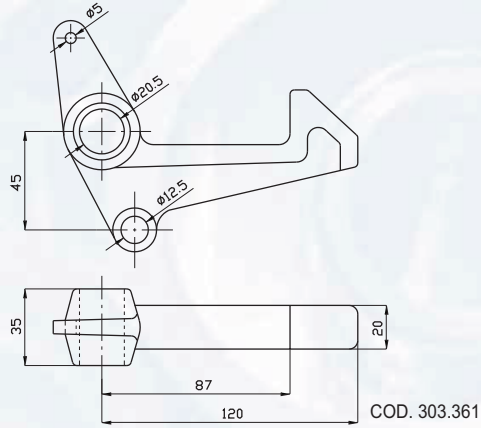
Saltarello medio per mezzo d'opera grezzo <i>Medium rear pawl</i>		
COD.	202.518	KG. 2,2

Saltarello per mezzo d'opera grezzo <i>Rough pawl</i>		
COD.	04.798	KG. 3,8

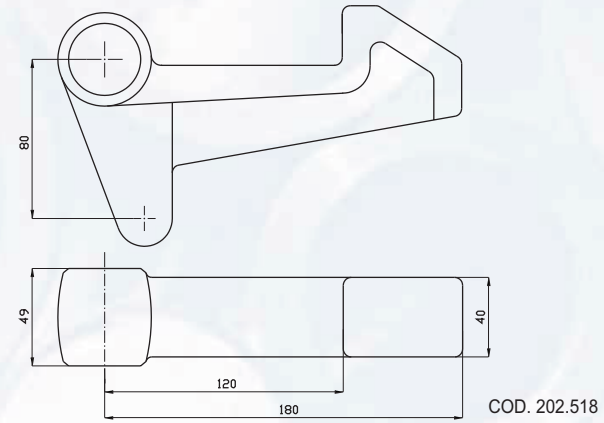
Risconto per saltarello per mezzo d'opera grezzo <i>Rough pawl striker</i>		
COD.	202.512	KG. 2,4

Particolare a disegno n°1 <i>Part from drawing n°1</i>		
COD.	202.236	KG. 4,4

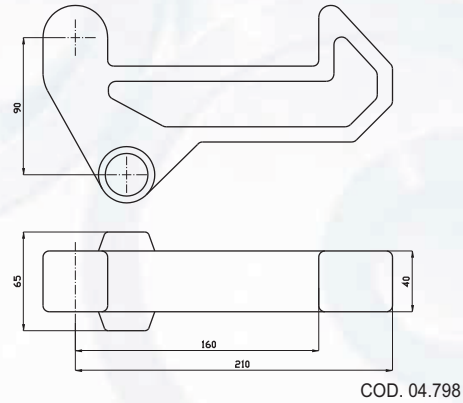
Particolare a disegno n°2 <i>Part from drawing n°2</i>		
COD.	202.235	KG. 4,8



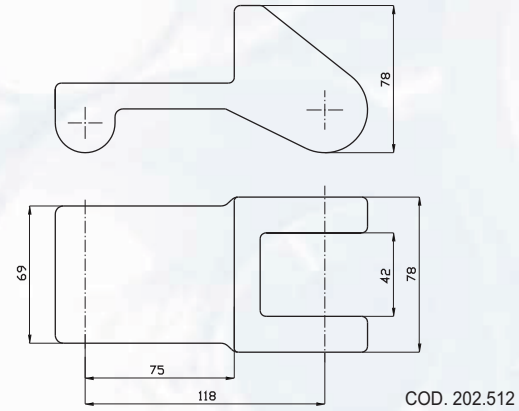
COD. 303.361



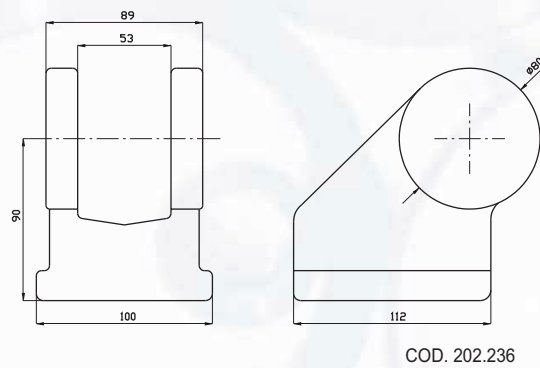
COD. 202.518



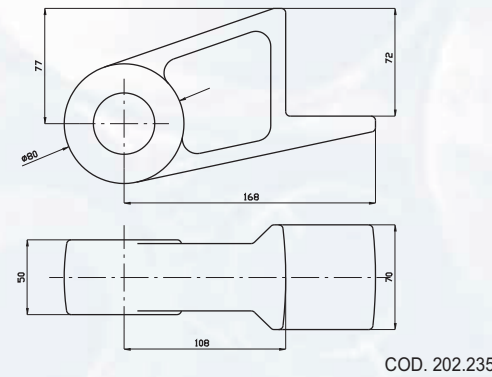
COD. 04.798



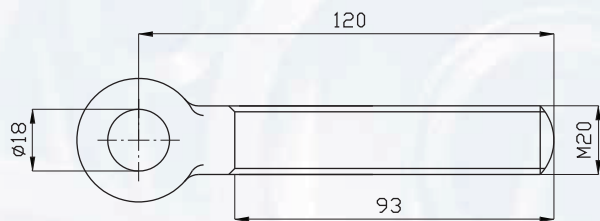
COD. 202.512



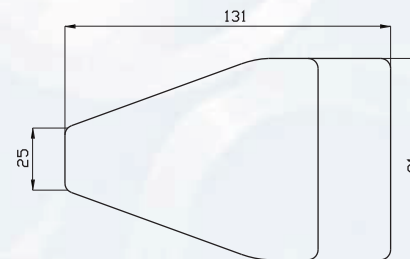
COD. 202.236



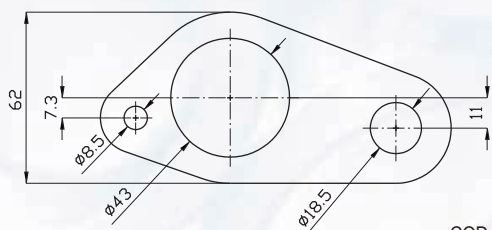
COD. 202.235



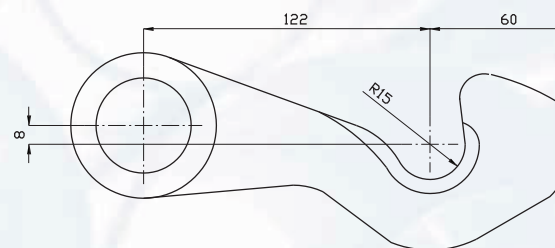
COD. 02.200



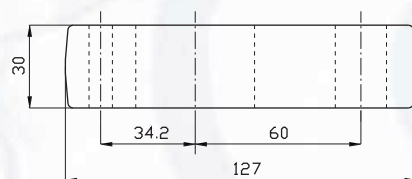
COD. 303.501



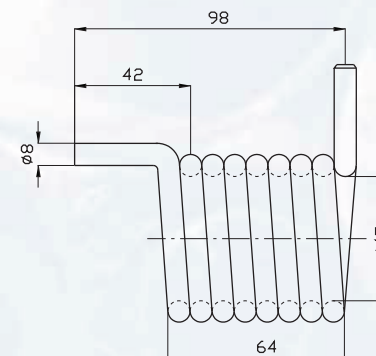
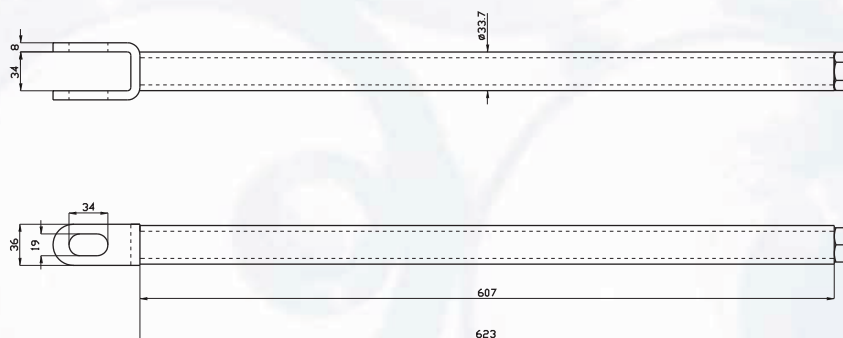
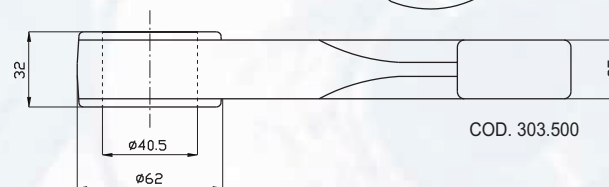
COD. 303.504



COD. 303.500



COD. 202.194



COD. 303.099

Occhiello tenditore M20X120
C/Foro \varnothing 18

Tightening eye M20X120 with
hole \varnothing 18

COD.	02.200	KG.	0,3
-------------	--------	------------	-----

Riscontro

Striker

COD.	303.501	KG.	0,9
-------------	---------	------------	-----

Blocco guida molla forato

Drilled spring guide

COD.	303.504	KG.	0,8
-------------	---------	------------	-----

Saltarello

Pawl

COD.	303.500	KG.	1,8
-------------	---------	------------	-----

Tirante completo per chiusura
26 ton

Complete tie-rod for 26 ton lock

COD.	202.194	KG.	2,6
-------------	---------	------------	-----

Molla zincata

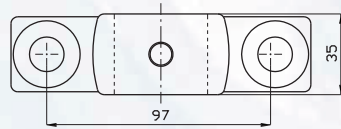
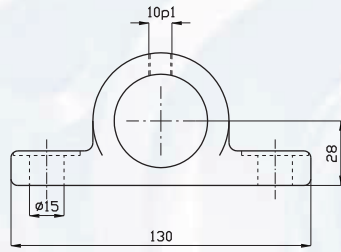
Galv. spring

COD.	303.099	KG.	0,6
-------------	---------	------------	-----

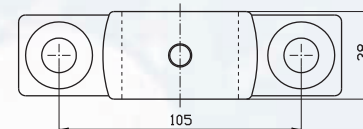
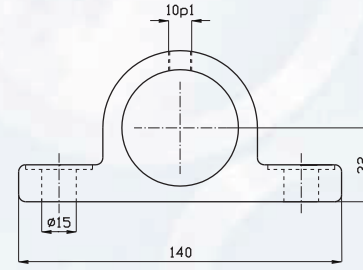
Supporto pistone ø 35 finito		
<i>Piston support ø 35</i>		
COD.	04.660	KG. 0,60
Supporto pistone ø 35 finito c/foro ingrassatore		
<i>Piston support ø 35 with grease hole</i>		
COD.	04.748	KG. 0,60
Supporto pistone ø 40 finito		
<i>Piston support ø 40</i>		
COD.	04.665	KG. 0,56
Supporto pistone ø 40 finito c/foro ingrassatore		
<i>Piston support ø 40 with grease hole</i>		
COD.	04.749	KG. 0,56

Supporto pistone ø 45 finito		
<i>Piston support ø 45</i>		
COD.	04.661	KG. 0,72
Supporto pistone ø 45 finito c/foro ingrassatore		
<i>Piston support ø 45 with grease hole</i>		
COD.	04.750	KG. 0,72
Supporto pistone ø 50 finito		
<i>Piston support ø 50</i>		
COD.	04.663	KG. 0,69
Supporto pistone ø 50 finito c/foro ingrassatore		
<i>Piston support ø 50 with grease hole</i>		
COD.	04.751	KG. 0,69

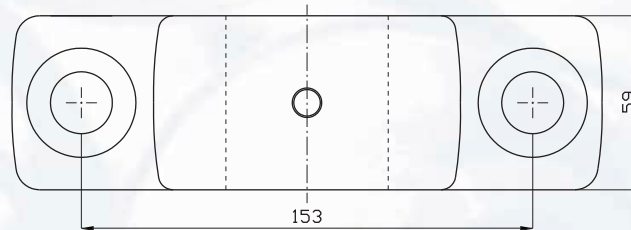
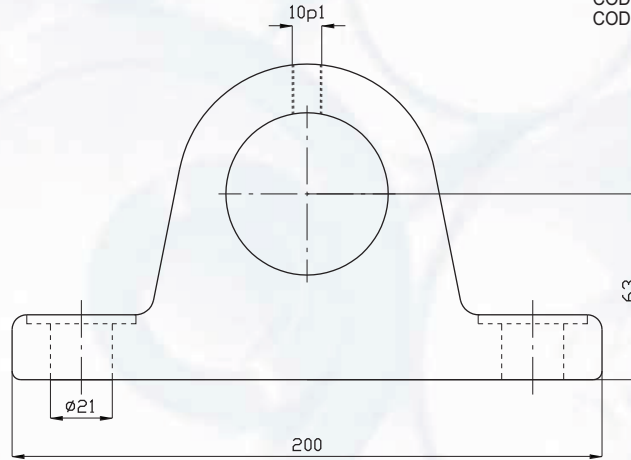
Supporto pistone ø 50/55/60		
<i>Piston support ø 50/55/60</i>		
COD.	04.754	KG. 3,8
Supporto pistone ø 50/55/60 c/foro ingrassatore		
<i>Piston support ø 50/55/60 with grease hole</i>		
COD.	04.810	KG. 3,8



COD. 04.660
COD. 04.748
COD. 04.665
COD. 04.749

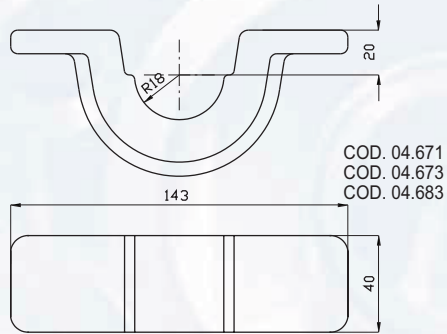


COD. 04.661
COD. 04.750
COD. 04.663
COD. 04.751

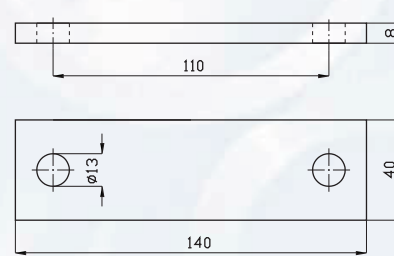


COD. 04.754
COD. 04.810

Supporto culla ø 40/45 grezzo		
<i>Rough cradle support ø 45/45</i>		
COD.	04.671	KG. 0,83
Supporto culla ø 40 finito		
<i>Cradle support ø 40</i>		
COD.	04.673	KG. 0,83
Supporto culla ø 45 finito		
<i>Cradle support ø 45</i>		
COD.	04.683	KG. 0,83

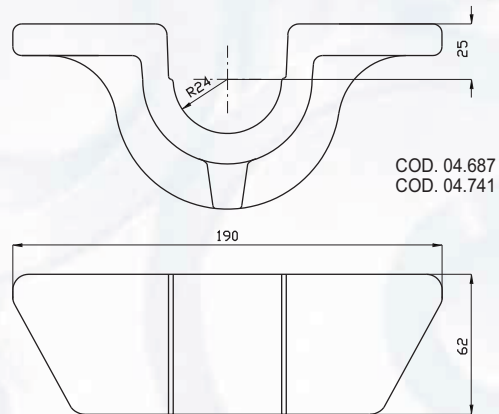


COD. 04.671
COD. 04.673
COD. 04.683

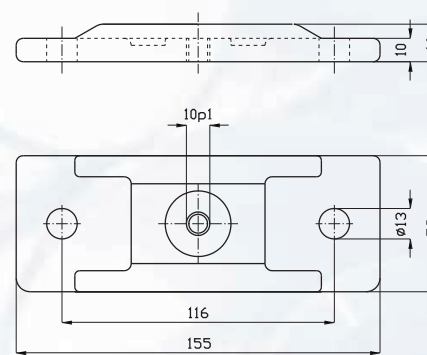


COD. 04.800

Supporto culla ø 50 grezzo		
<i>Rough cradle support ø 50</i>		
COD.	04.687	KG. 1,9
Supporto culla ø 50 finito		
<i>Cradle support ø 50</i>		
COD.	04.741	KG. 1,9

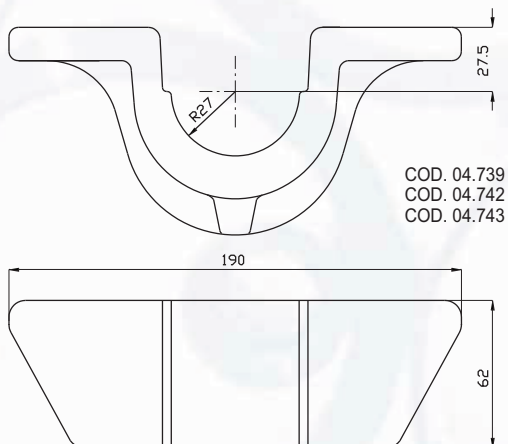


COD. 04.687
COD. 04.741

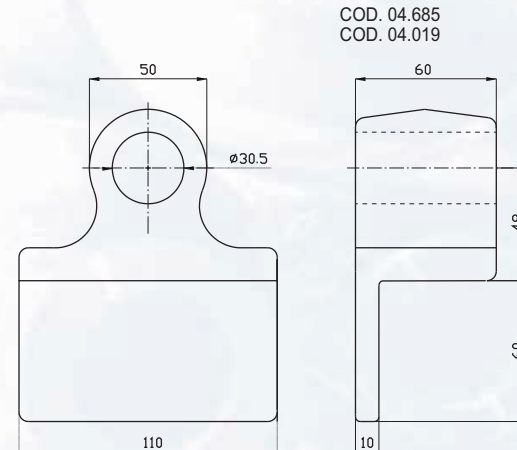


COD. 04.659
COD. 04.641

Supporto culla ø 55/60 grezzo		
<i>Rough cradle support ø 55/60</i>		
COD.	04.739	KG. 1,96
Supporto culla ø 55 finito		
<i>Cradle support ø 55</i>		
COD.	04.742	KG. 1,96
Supporto culla ø 60 finito		
<i>Cradle support ø 60</i>		
COD.	04.743	KG. 1,96



COD. 04.739
COD. 04.742
COD. 04.743



COD. 04.685
COD. 04.019

Piastrina per supporto culla 40/45		
<i>Plate for cradle support 40/45</i>		
COD.	04.800	KG. 0,33

Piastra supporto pistone grezza		
<i>Rough plate for piston support</i>		
COD.	04.659	KG. 0,72
Piastra supporto pistone forata e filettata		
<i>Drilled and threaded plate for piston support</i>		
COD.	04.641	KG. 0,7

Boccola per supporto grezza		
<i>Rough bush for support</i>		
COD.	04.685	KG. 2,2
Boccola per supporto forata e fresata		
<i>Drilled and milled bush for support</i>		
COD.	04.019	KG. 1,8