



02

CHIUSURE
LOCKS

Chiusura pomolo leggerissima			
<i>Extra light knob-type lock</i>			
COD.	02.102	KG.	0,15

Golfaro leggerissimo			
<i>Extra light eyebolt</i>			
COD.	02.106	KG.	0,03

Chiusura pomolo media			
<i>Medium knob-type lock</i>			
COD.	02.114	KG.	0,43

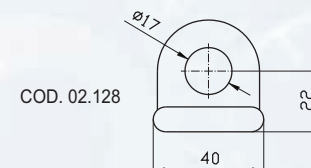
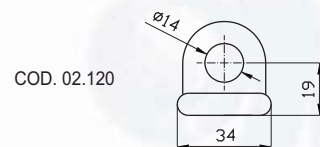
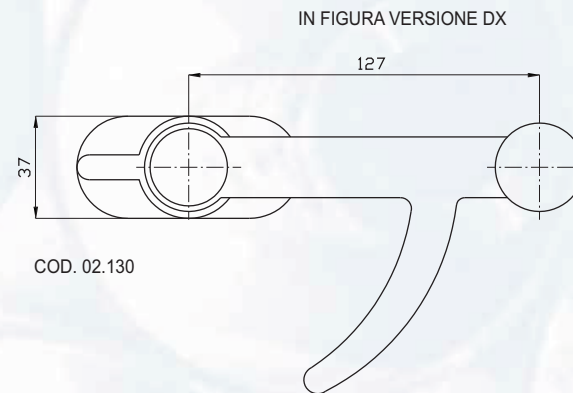
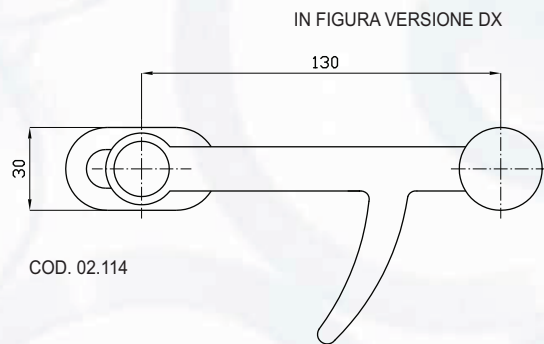
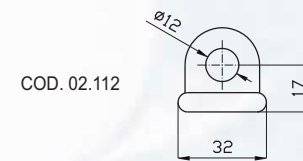
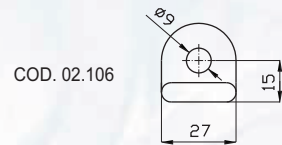
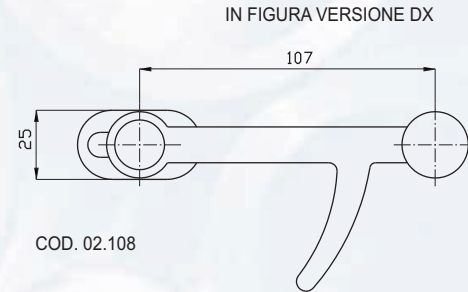
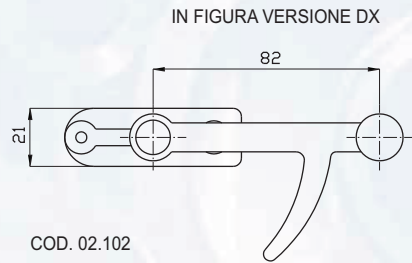
Golfaro medio			
<i>Medium eyebolt</i>			
COD.	02.120	KG.	0,05

Chiusura pomolo leggera			
<i>Light knob-type lock</i>			
COD.	02.108	KG.	0,24

Golfaro leggero			
<i>Light eyebolt</i>			
COD.	02.112	KG.	0,04

Chiusura pomolo pesante corta			
<i>Heavy knob-type lock</i>			
COD.	02.130	KG.	0,75

Golfaro pesante			
<i>Heavy eyebolt</i>			
COD.	02.128	KG.	0,1



Chiusura pomolo pesante lunga		
<i>Long heavy knob-type lock</i>		
COD.	02.122	KG. 0,8

Golfaro pesante		
<i>Heavy eyebolt</i>		
COD.	02.128	KG. 0,1

Chiusura pomolo leggera c/piastra asolata		
<i>Light knob-type lock with plate</i>		
COD.	02.107	KG. 0,37

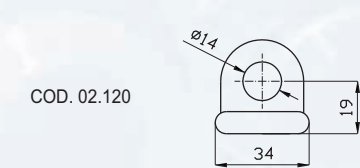
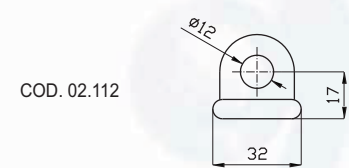
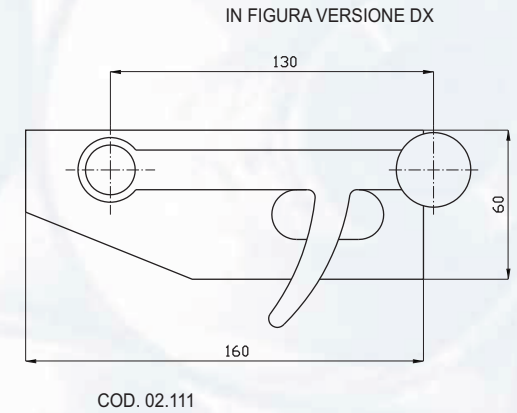
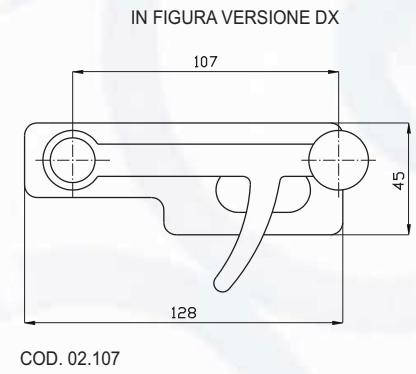
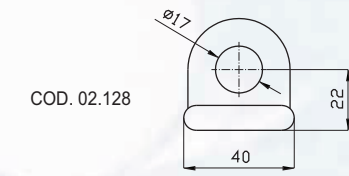
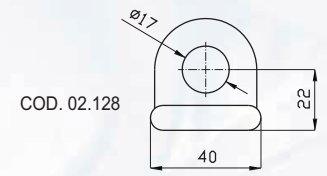
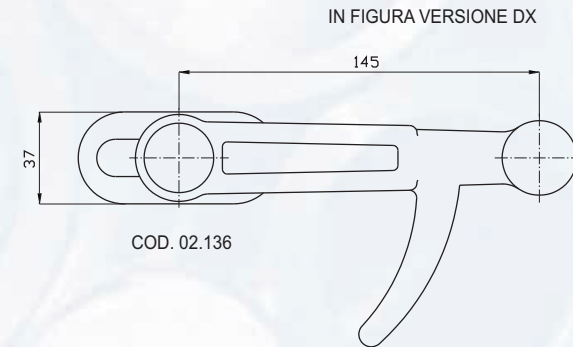
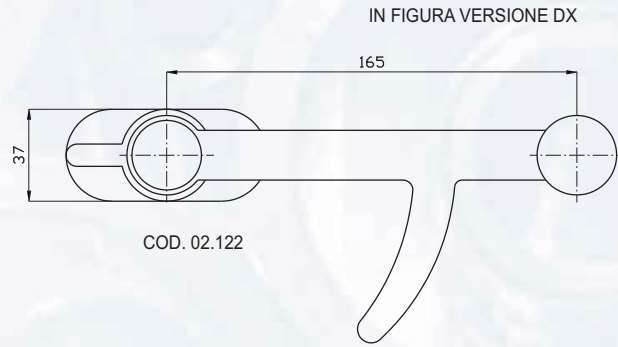
Golfaro leggero		
<i>Light eyebolt</i>		
COD.	02.112	KG. 0,04

Super chiusura a pomolo pesante		
<i>Heavy super knob-type lock</i>		
COD.	02.136	KG. 0,8

Golfaro pesante		
<i>Heavy eyebolt</i>		
COD.	02.128	KG. 0,1

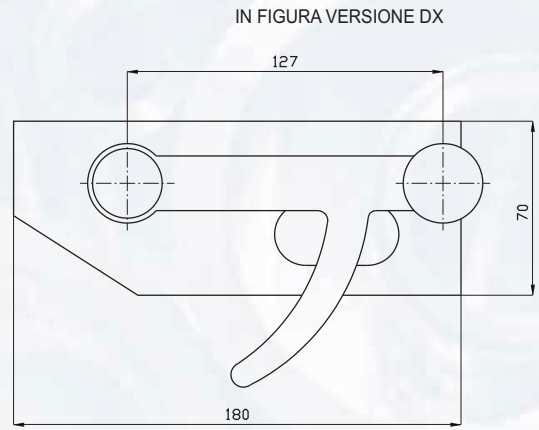
Chiusura pomolo media c/piastra asolata SP.5		
<i>Medium knob-type lock with plate</i>		
COD.	02.111	KG. 0,67

Golfaro medio		
<i>Medium eyebolt</i>		
COD.	02.120	KG. 0,05

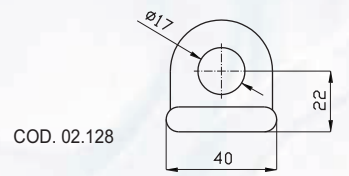


Chiusura pomolo pesante corta c/piastra asolata piccola SP.8		
<i>Short heavy knob-type lock with small plate</i>		
COD.	02.131	KG. 1,26

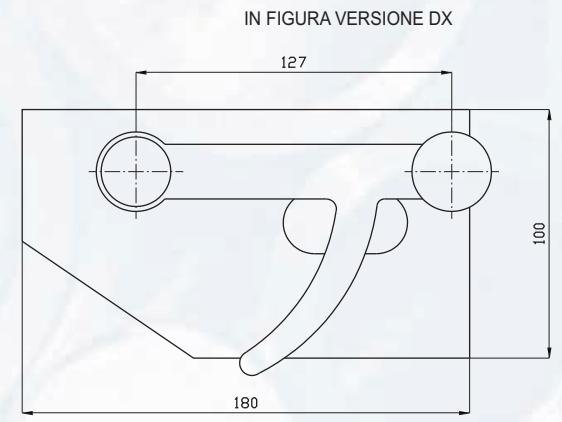
Golfaro pesante		
<i>Heavy eyebolt</i>		
COD.	02.128	KG. 0,1



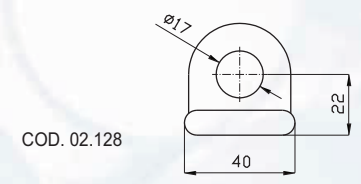
COD. 02.131



COD. 02.128

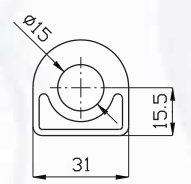


COD. 02.132

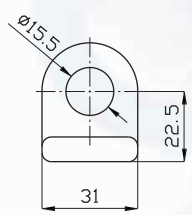


COD. 02.128

Golfarino tipo MS		
<i>MS eyebolt</i>		
COD.	202.494	KG. 0,03

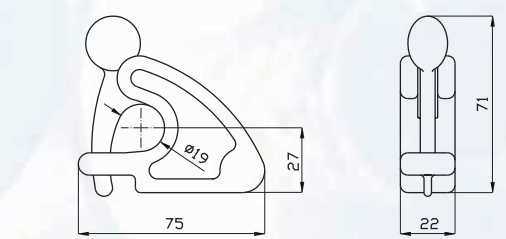


COD. 202.494



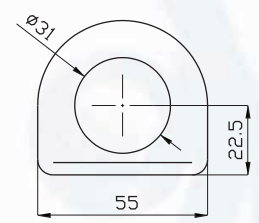
COD. 202.221

Golfaro medio tipo S		
<i>Medium eyebolt S type</i>		
COD.	202.221	KG. 0,07

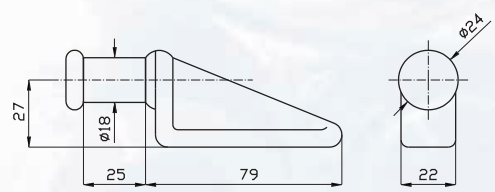


COD. 02.248

Supporto per paletta a gancio		
<i>Eyebolt for hook plate</i>		
COD.	03.522	KG. 0,13



COD. 03.522



COD. 02.249

Chiusura pomolo pesante corta c/piastra asolata grande SP.8		
<i>Short heavy knob-type lock with large plate</i>		
COD.	02.132	KG. 1,5

Golfaro pesante		
<i>Heavy eyebolt</i>		
COD.	02.128	KG. 0,1

Chiusura a blocco $\phi 18$		
<i>Block lock $\phi 18$</i>		
COD.	02.248	KG. 0,3

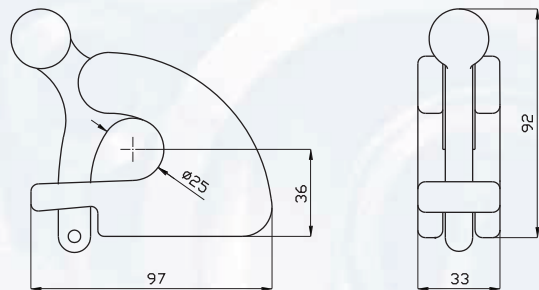
Piantone $\phi 18$		
<i>Column $\phi 18$</i>		
COD.	02.249	KG. 0,23

Chiusura a blocco RC			
<i>RC block lock</i>			
COD.	02.234	KG.	0,95
Chiusura a blocco RC forata			
<i>Drilled RC block lock</i>			
COD.	02.235	KG.	0,95

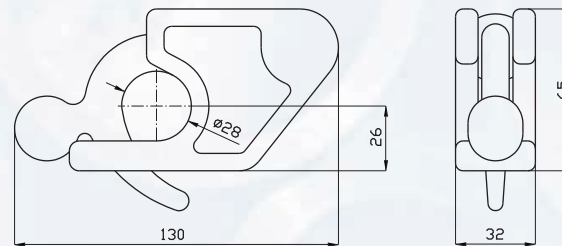
Piantone RC			
<i>RC column</i>			
COD.	02.236	KG.	0,72

Chiusura blocco tipo S			
<i>Block lock S type</i>			
COD.	303.021	KG.	0,74

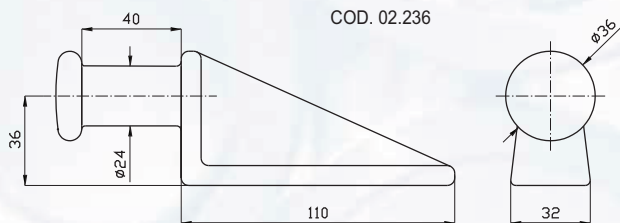
Piantone ø 20 tipo S			
<i>Column ø 20 S type</i>			
COD.	303.020	KG.	0,61



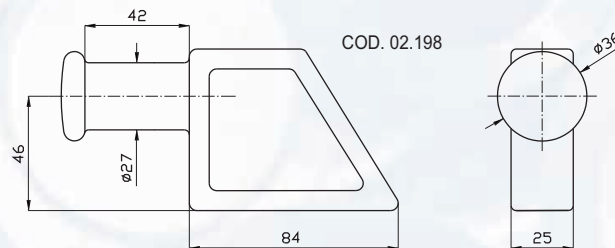
COD. 02.234
COD. 02.235



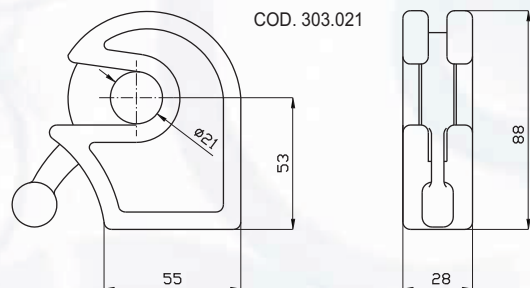
COD. 02.196



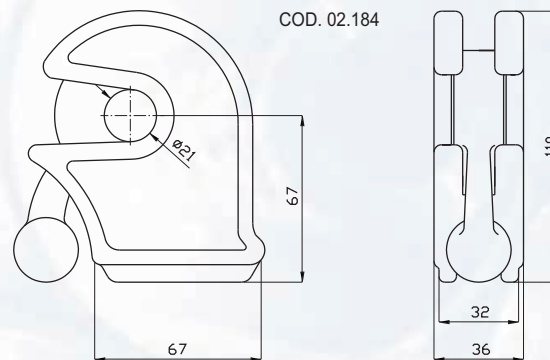
COD. 02.236



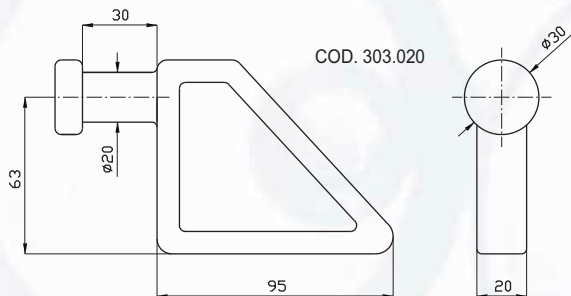
COD. 02.198



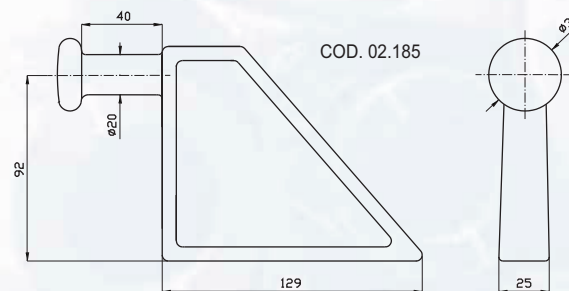
COD. 303.021



COD. 02.184



COD. 303.020



COD. 02.185

Chiusura a blocco leggera			
<i>Light block lock</i>			
COD.	02.196	KG.	0,74

Piantone leggero			
<i>Light column</i>			
COD.	02.198	KG.	0,76

Chiusura a blocco ø 20			
<i>Block lock ø 20</i>			
COD.	02.184	KG.	1,4

Piantone ø 20			
<i>Column ø 20</i>			
COD.	02.185	KG.	1,2

Chiusura a blocco ø 24		
Block lock ø 24		
COD.	02.186	KG. 1,7

Piantone ø 24		
Column ø 24		
COD.	02.188	KG. 1,11

Chiusura a blocco ø 40		
Block lock ø 40		
COD.	02.224	KG. 2,75

Piantone ø 40		
Column ø 40		
COD.	02.226	KG. 2,4

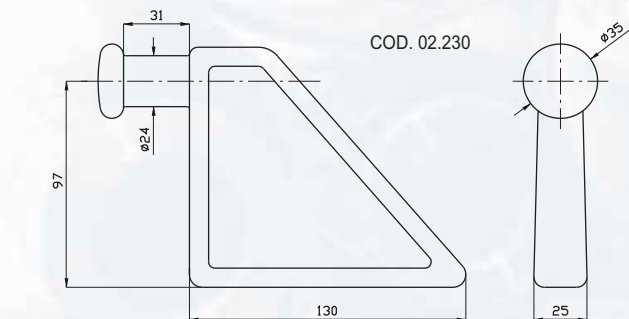
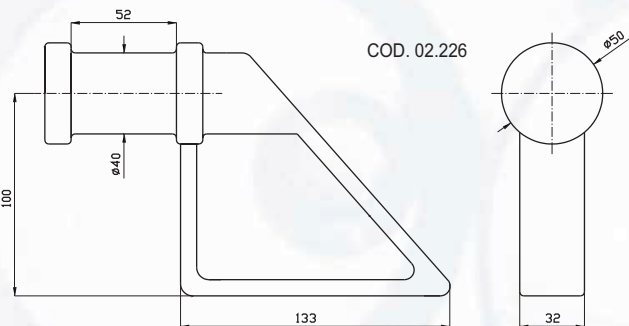
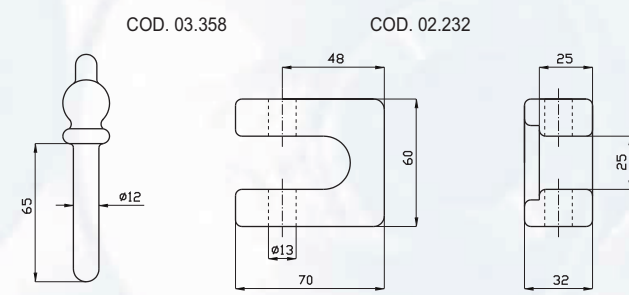
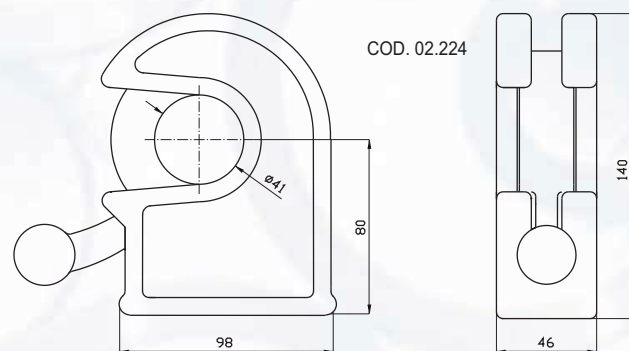
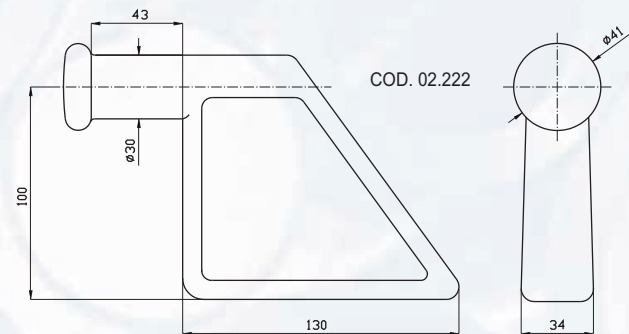
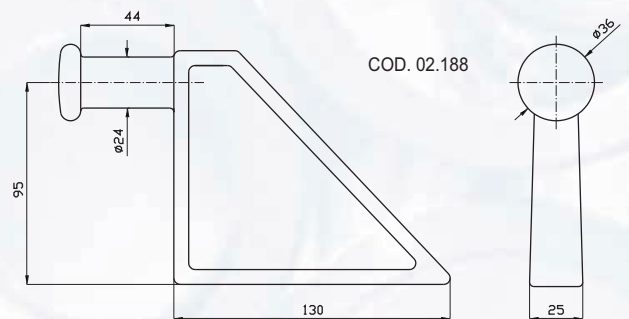
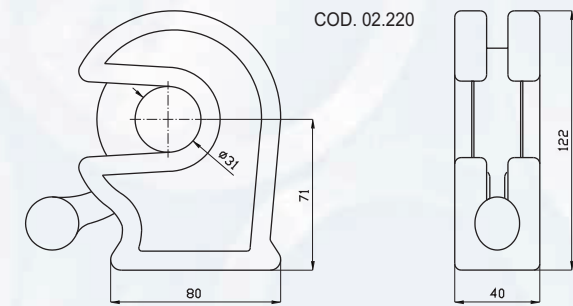
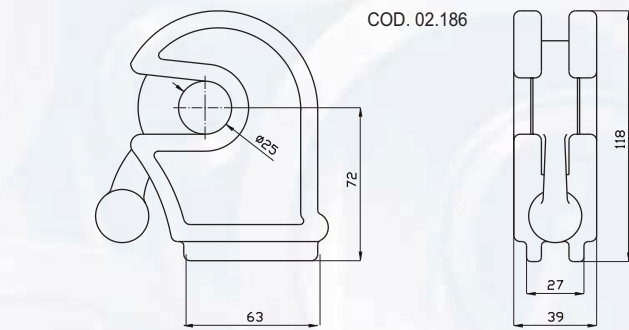
Chiusura a blocco ø 30		
Block lock ø 30		
COD.	02.220	KG. 1,9

Piantone ø 30		
Column ø 30		
COD.	02.222	KG. 1,84

Blocco sul piantone forato		
Drilled column block		
COD.	02.232	KG. 0,5

Piantone ø 24 corto		
Short column ø 24		
COD.	02.230	KG. 1,15

Chiavistello ø 12		
Bolt ø 12		
COD.	03.358	KG. 0,12

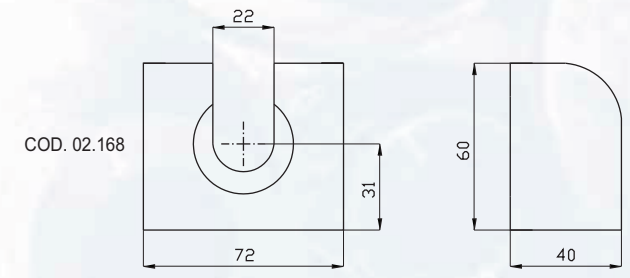
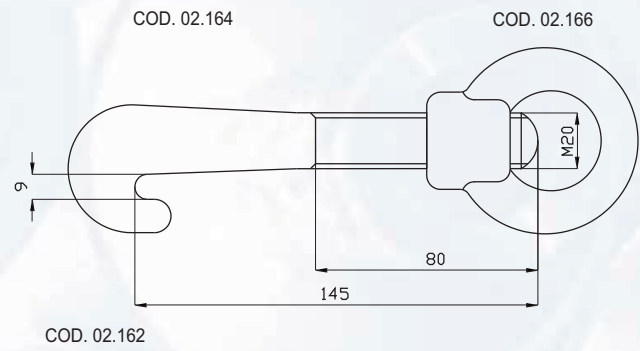
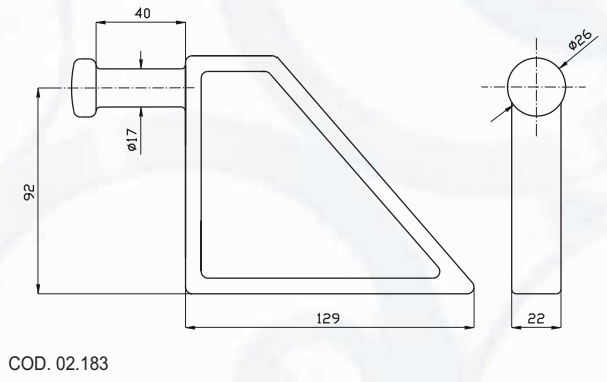
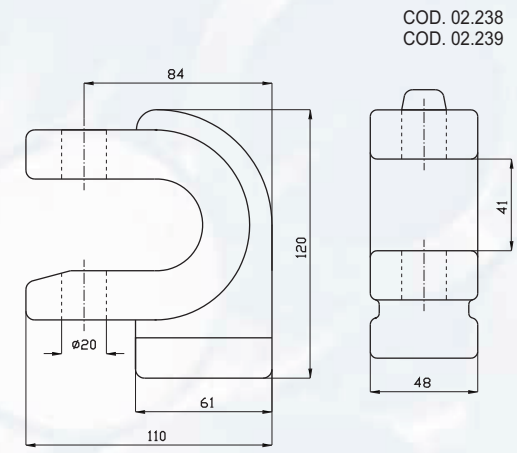
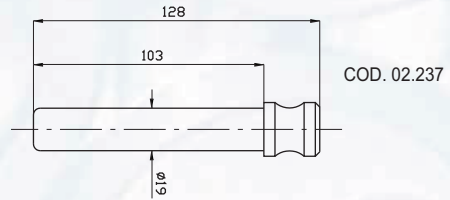
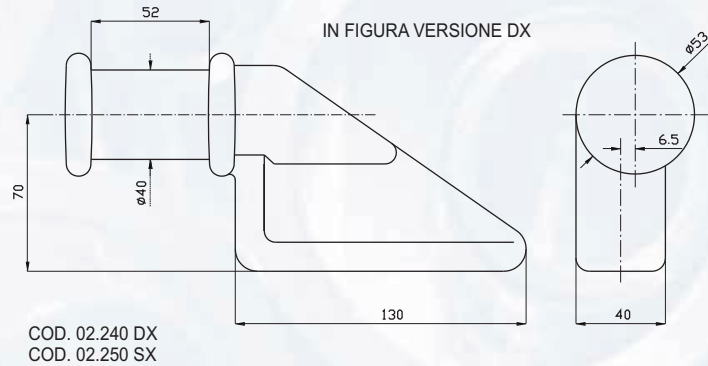


Piantone Dumper ø 40			
<i>Dumper column ø 40</i>			
COD.	02.240 DX	KG.	2,14
COD.	02.250 SX	KG.	2,14

Spina per chiusura Dumper ø 40			
<i>Pin for Dumper lock</i>			
COD.	02.237	KG.	0,3

Chiusura Dumper ø 40			
<i>Dumper lock ø 40</i>			
COD.	02.238	KG.	2,27
Chiusura Dumper ø 40 forata			
<i>Drilled Dumper lock ø 40</i>			
COD.	02.239	KG.	2,27

Piantone ø 17			
<i>Column ø 17</i>			
COD.	02.183	KG.	0,95



Chiusura tipo M			
<i>Lock M type</i>			
COD.	02.162	KG.	0,8

Galletto filettato ø 20 tipo M			
<i>Threaded wing M type ø 20</i>			
COD.	02.166	KG.	0,32

Tirante filettato ø 20 tipo M			
<i>Threaded rod M type ø 20</i>			
COD.	02.164	KG.	0,3

Staffa bloccaggio galletto tipo M			
<i>Blocking bracket M type</i>			
COD.	02.168	KG.	0,41

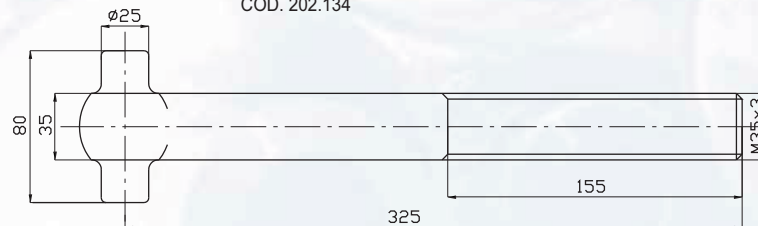
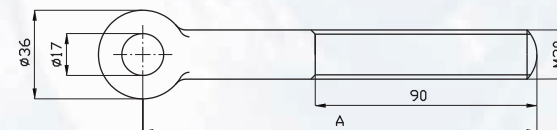
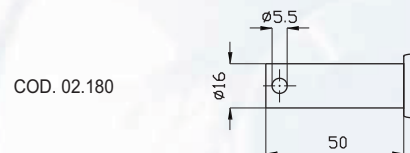
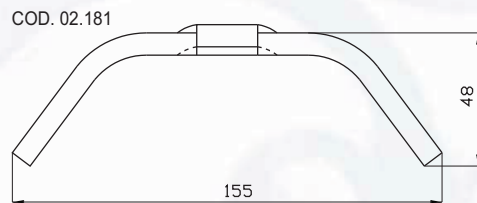
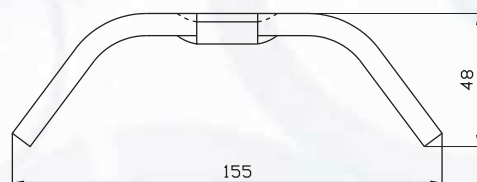
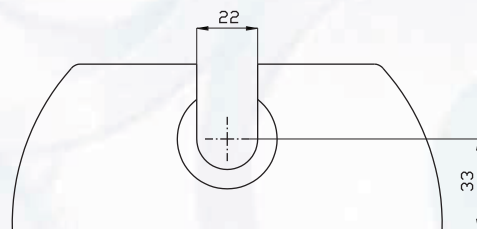
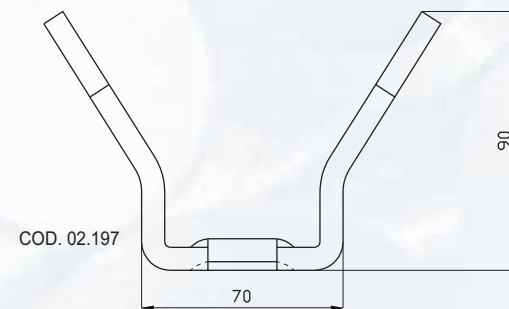
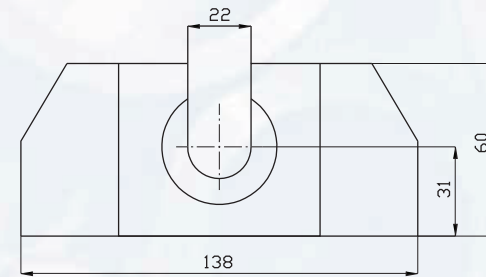
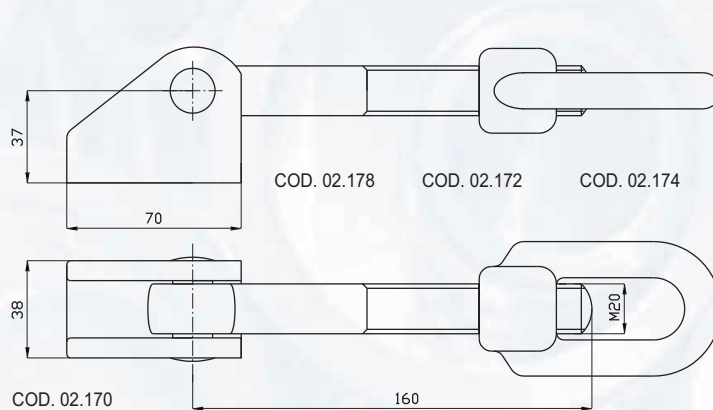
Staffa per tirante tipo Export			
<i>Bracket for Export rod</i>			
COD.	02.178	KG.	0,4

Tirante tipo Export			
<i>Export rod</i>			
COD.	02.172	KG.	0,4

Galletto filettato tipo Export			
<i>Export threaded wing</i>			
COD.	02.174	KG.	0,34

Chiusura tipo Export			
<i>Export lock</i>			
COD.	02.170	KG.	1,2

Staffa bloccaggio galletto Export			
<i>Export blocking bracket</i>			
COD.	02.176	KG.	0,57
Staffa bloccaggio galletto Piemonte			
<i>Piemonte blocking bracket</i>			
COD.	02.181	KG.	0,57



Staffa tipo Export rinforzata			
<i>Reinforced Export bracket</i>			
COD.	02.197	KG.	0,8

Perno ϕ 16 x 50 forato			
<i>Drilled pin ϕ 16 x 50</i>			
COD.	02.180	KG.	0,1

Tirante tipo Export			
<i>Export rod</i>			
COD.	02.201	KG.	0,3
A	120	KG.	0,4
COD.	02.172	KG.	0,4
A	160	KG.	0,55
COD.	202.134	KG.	0,55
A	230 (Materiale C40)		

Tirante M 35 X 325			
<i>c/pioli ϕ 25</i>			
<i>Rod M 35 x 325 with pins ϕ 25</i>			
COD.	303.200	KG.	3

Chiusura registrabile leggera

Light adjustable lock

COD.	02.150	KG.	0,27
-------------	--------	------------	------

Chiusura registrabile leggera zincata

Galv. light adjustable lock

COD.	02.139	KG.	0,27
-------------	--------	------------	------

Riscontro per chiusura registrabile leggera forato

Drilled catch

COD.	202.138	KG.	0,03
-------------	---------	------------	------

Riscontro per chiusura registrabile leggera forato zincato

Galv. drilled catch

COD.	02.140	KG.	0,03
-------------	--------	------------	------

Chiusura registrabile a T

T-shaped adjustable lock

COD.	202.154	KG.	0,26
-------------	---------	------------	------

Chiusura registrabile a T zincata

Galv. T-shaped adjustable lock

COD.	202.155	KG.	0,26
-------------	---------	------------	------

Riscontro per chiusura registrabile a T forato

Drilled catch

COD.	202.161	KG.	0,03
-------------	---------	------------	------

Riscontro per chiusura registrabile a T forato e zincato

Galv. drilled catch

COD.	202.162	KG.	0,03
-------------	---------	------------	------

Riscontro per chiusura registrabile a T 90° forato

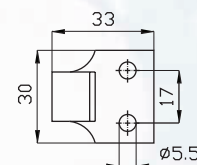
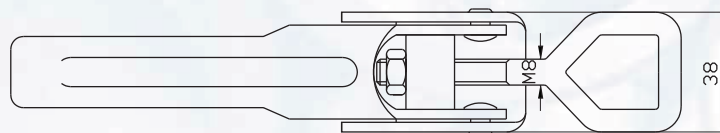
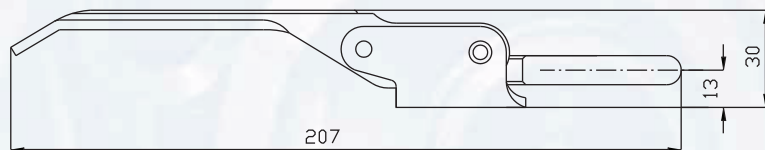
Drilled 90° catch

COD.	202.151	KG.	0,04
-------------	---------	------------	------

Riscontro per chiusura registrabile a T 90° forato e zincato

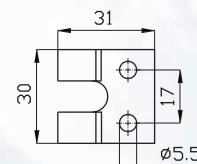
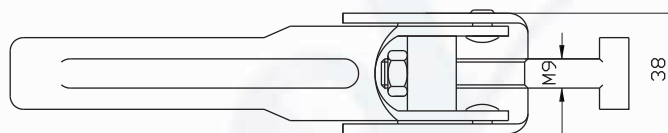
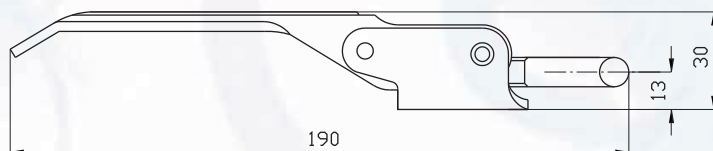
Galv. drilled 90° catch

COD.	202.148	KG.	0,04
-------------	---------	------------	------



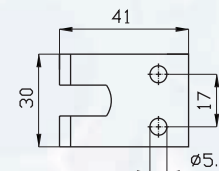
COD. 02.150
COD. 02.139

COD. 202.138
COD. 02.140

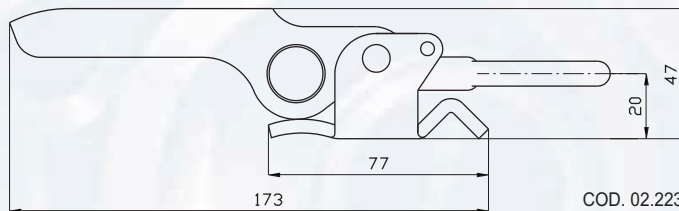


COD. 202.154
COD. 202.155

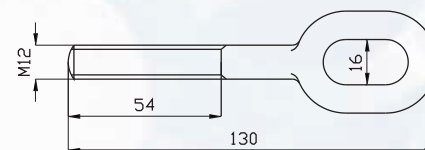
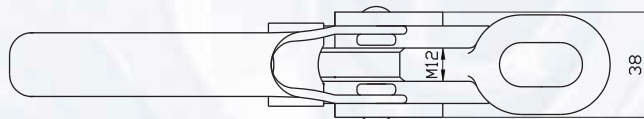
COD. 202.161
COD. 202.162



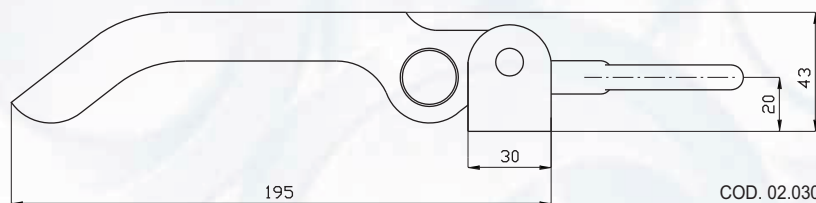
COD. 202.151
COD. 202.148



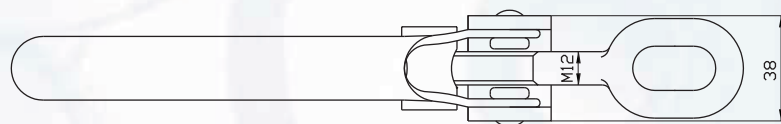
COD. 02.223



COD. 02.300



COD. 02.030



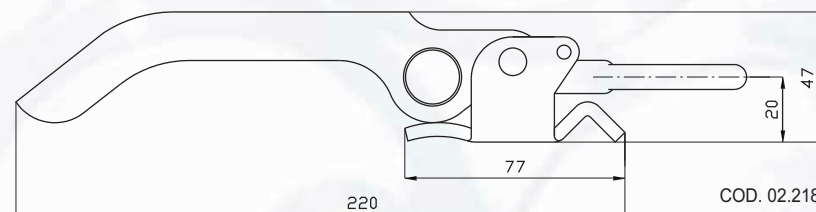
COD. 02.030 KG. 0,5

Chiusura registrabile MEC
economica
MEC adjustable lock, cheap
model

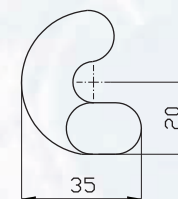
COD. 02.218 KG. 0,57

Tirante filettato M12
Threaded rod M12

COD. 02.300 KG. 0,13



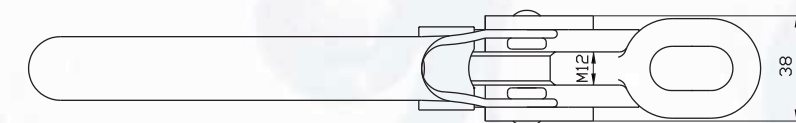
COD. 02.218



COD. 02.216

Riscontro per chiusura registrabile
Catch for adjustable lock

COD. 02.216 KG. 0,08



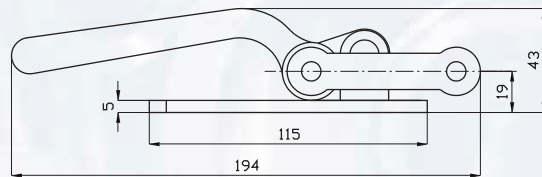
Chiusura anello quadro			
<i>Square ring lock</i>			
COD.	02.142	KG.	0,5

Chiusura registrabile pesante			
<i>Heavy adjustable lock</i>			
COD.	02.214	KG.	0,64

Chiusura registrabile pesante c/piastra asolata			
<i>Heavy adjustable lock with plate</i>			
COD.	02.219	KG.	0,76

Ricciolo per chiusura anello quadro			
<i>Catch for square ring lock</i>			
COD.	02.146	KG.	0,1

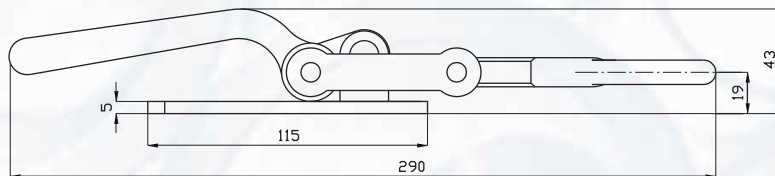
Riscontro per chiusura registrabile			
<i>Catch for adjustable lock</i>			
COD.	02.216	KG.	0,08



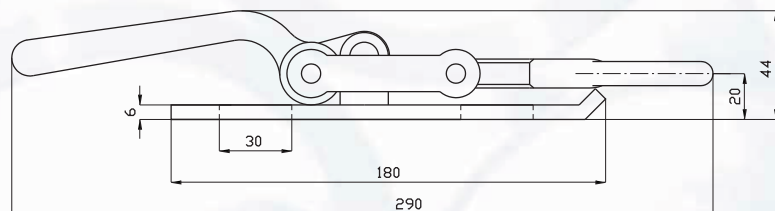
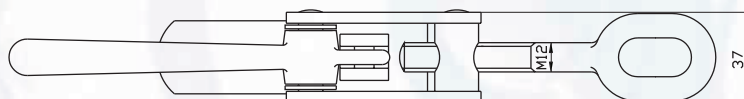
COD. 02.142



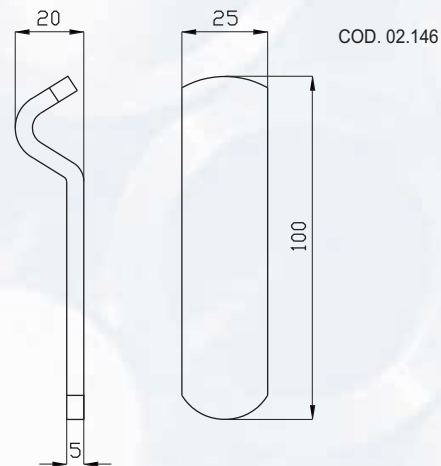
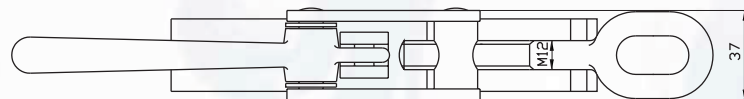
COD. 02.214



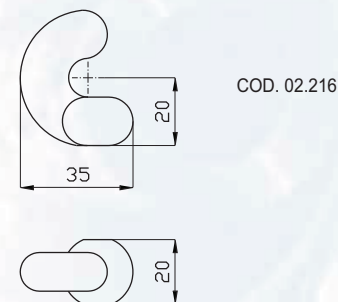
COD. 02.219



COD. 02.216



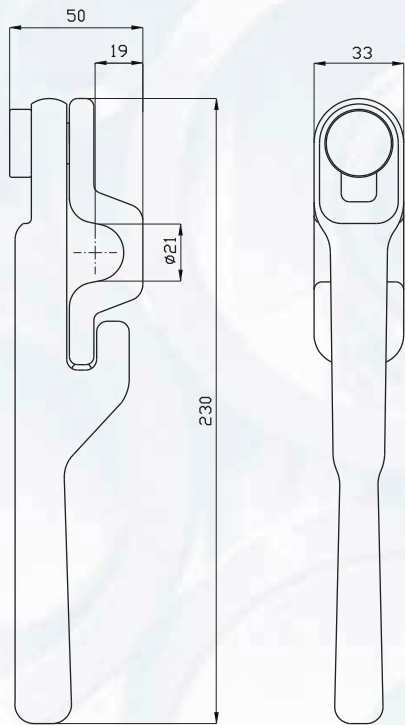
COD. 02.146



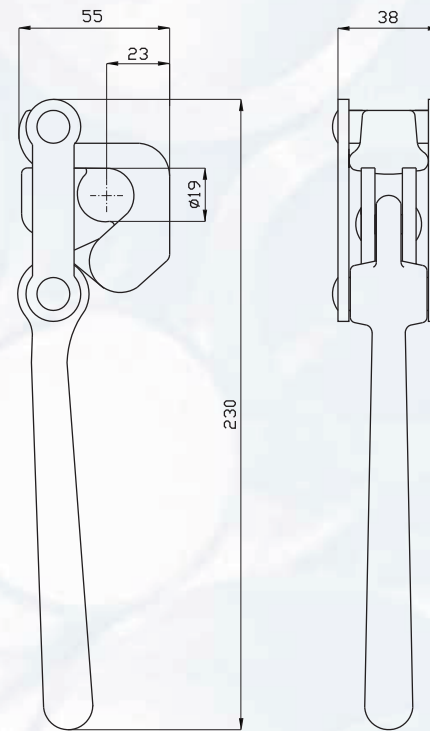
COD. 02.216

Chiusura trilaterale BBM			
BBM trilateral lock			
COD.	02.159	KG.	1

Piantoncino per chiusura trilaterale			
Column for trilateral lock			
COD.	02.160	KG.	0,37

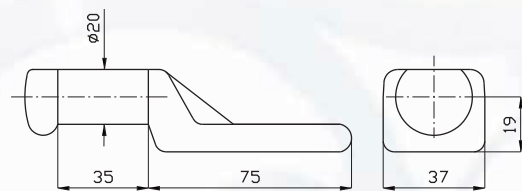


COD. 02.159

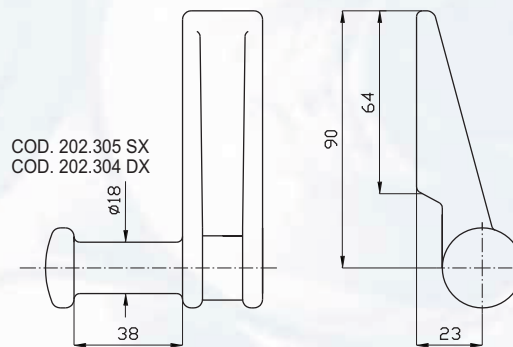


COD. 02.007

COD. 02.160

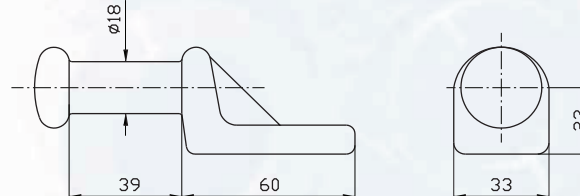


COD. 202.305 SX
COD. 202.304 DX



COD. 02.002

IN FIGURA VERSIONE SX



Chiusura Marotta leggera			
Light Marotta lock			
COD.	02.007	KG.	0,82

Cerniera posteriore ø 18			
Rear hinge ø 18			
COD.	202.305 SX	KG.	0,43
COD.	202.304 DX	KG.	0,43

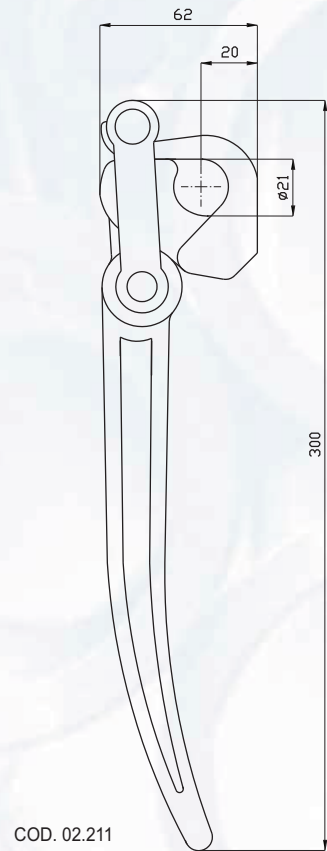
Piantone ø 18 int. 23			
Column for Universal lock			
COD.	02.002	KG.	0,32

Chiusura Marotta BBM			
<i>BBM Marotta lock</i>			
COD.	02.211	KG.	1

Chiusura Marotta tipo P			
<i>Marotta lock P type</i>			
COD.	02.032	KG.	1

Piantone Marotta diritto ø 20			
<i>Straight Marotta column ø 20</i>			
COD.	02.213	KG.	0,32

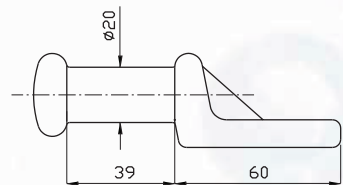
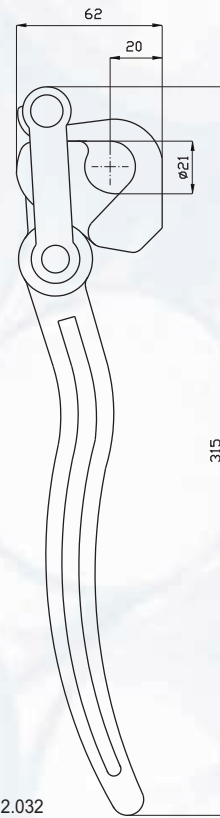
Cerniera posteriore ø 20			
<i>Rear hinge ø 20</i>			
COD.	202.029 SX	KG.	0,66
COD.	202.030 DX	KG.	0,66



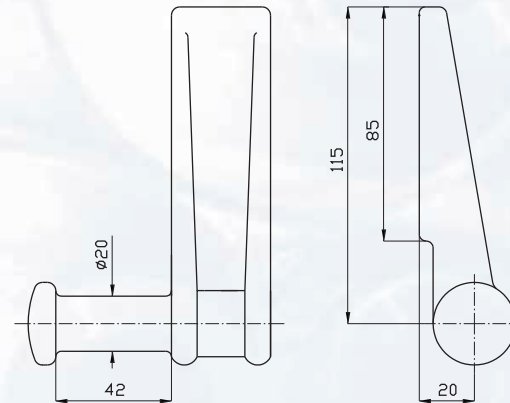
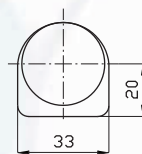
COD. 02.211



COD. 02.032



COD. 02.213

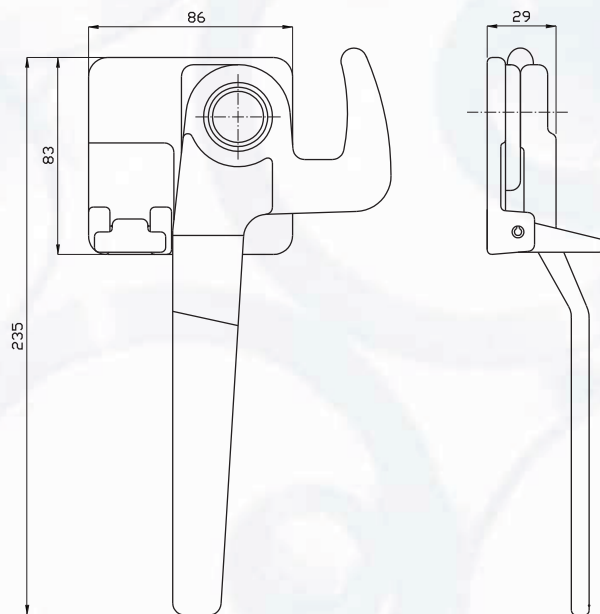
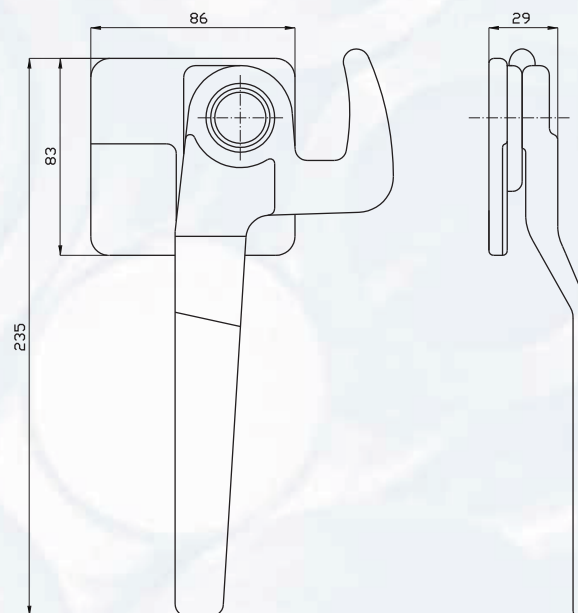


COD. 202.029 SX
COD. 202.030 DX

IN FIGURA VERSIONE SX

COD. 202.130 DX
COD. 202.131 SX

IN FIGURA VERSIONE DX



COD. 202.128 DX
COD. 202.129 SX

IN FIGURA VERSIONE DX

Chiusura per sponda senza sicura			
<i>Sideboard lock</i>			
COD.	202.130 DX	KG.	1
COD.	202.131 SX	KG.	1

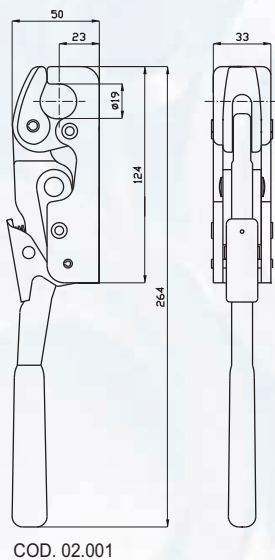
Chiusura per sponda con sicura			
<i>Sideboard lock with safety catch</i>			
COD.	202.128 DX	KG.	1,1
COD.	202.129 SX	KG.	1,1

Chiusura universal II versione dritta			
<i>Straight Universal lock II version</i>			
COD.	02.001	KG.	0,98

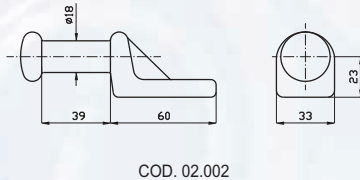
Chiusura universal III versione dritta			
<i>Straight Universal lock III version</i>			
COD.	02.040	KG.	1

Piantone ø 18 int. 23			
<i>Column ø 18</i>			
COD.	02.002	KG.	0,32

Supporto chiusura Universal II versione c/foro			
<i>Drilled support</i>			
COD.	5000.272	KG.	0,33

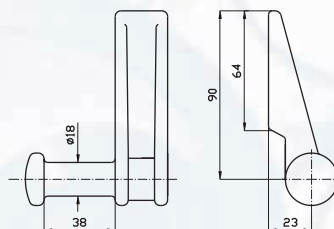


COD. 02.001

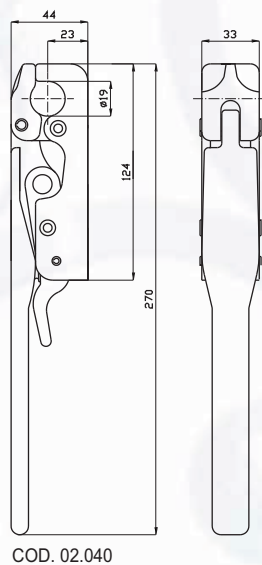


COD. 02.002

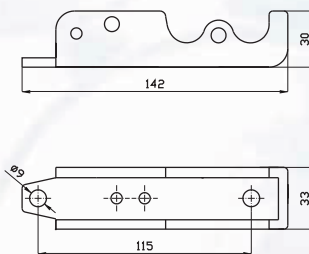
IN FIGURA VERSIONE SX



COD. 202.304 DX
COD. 202.305 SX

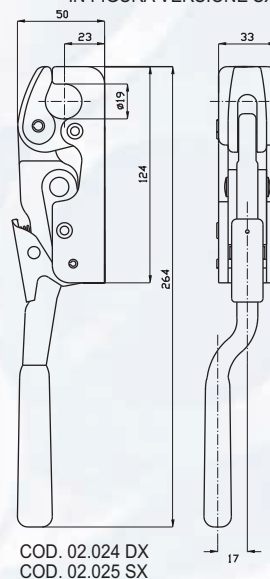


COD. 02.040



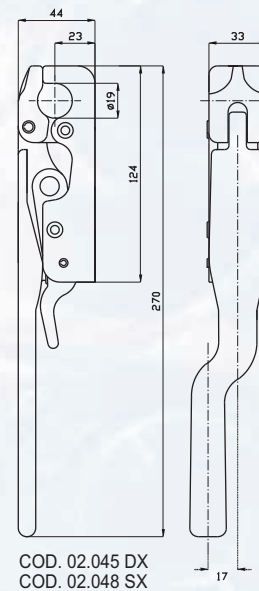
COD. 5000.272

IN FIGURA VERSIONE SX



COD. 02.024 DX
COD. 02.025 SX

IN FIGURA VERSIONE SX



COD. 02.045 DX
COD. 02.048 SX

Chiusura Universal II versione piegata			
<i>Bent Universal lock II version</i>			
COD.	02.024 DX	KG.	0,98
COD.	02.025 SX	KG.	0,98

Chiusura Universal III versione piegata			
<i>Bent Universal lock III version</i>			
COD.	02.045 DX	KG.	1
COD.	02.048 SX	KG.	1

Cerniera posteriore ø 18			
<i>Rear hinge ø 18</i>			
COD.	202.304 DX	KG.	0,43
COD.	202.305 SX	KG.	0,43