

Grillo portacoltelli		
<i>Grillo</i>		
COD.	11.000	KG. 0,07

Premilama GS 028/A		
<i>GS 028/A blade guide plate</i>		
COD.	11.010	KG. 0,28

Premilama GS 028		
<i>GS 028 blade guide plate</i>		
COD.	11.008	KG. 0,32

Coltello spacca legna		
<i>Wood-splitting blade</i>		
COD.	11.007	KG. 4

Dente erpice tipo 3			
<i>Harrow tooth type 3</i>			
COD.	08.204	KG.	0,6
SEZ A-A	□ 22	B	200
C	16 M	D	50

Dente erpice tipo 4			
<i>Harrow tooth type 4</i>			
COD.	08.206	KG.	0,9
SEZ A-A	□ 24	B	220
C	20 M	D	60

Dente erpice tipo 5			
<i>Harrow tooth type 5</i>			
COD.	08.208	KG.	1
SEZ A-A	□ 24	B	240
C	20 M	D	65

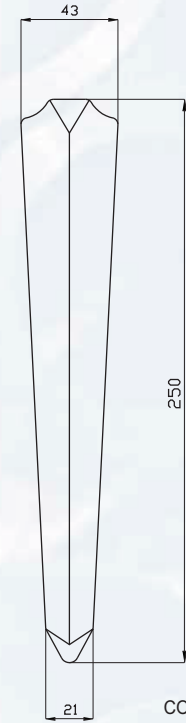
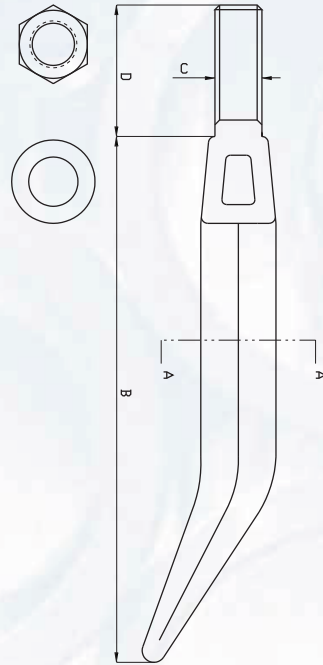
Dente erpice tipo 6			
<i>Harrow tooth type 6</i>			
COD.	08.210	KG.	1,3
SEZ A-A	□ 27	B	200
C	22 M	D	65

Dente erpice tipo 8			
<i>Harrow tooth type 8</i>			
COD.	08.214	KG.	2,2
SEZ A-A	□ 32	B	200
C	24 M	D	70

Dente di scavo			
<i>Excavation tooth</i>			
COD.	303.139	KG.	1
MAT.	39 NCD 3		

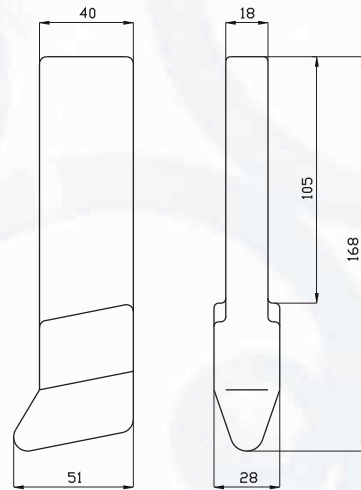
Dente frangizolla			
<i>Clod-breaker tooth</i>			
COD.	08.218	KG.	1,9
MAT.	C 40		

Dente erpice tipo Howard			
<i>Howard harrow tooth</i>			
COD.	08.200	KG.	1,7

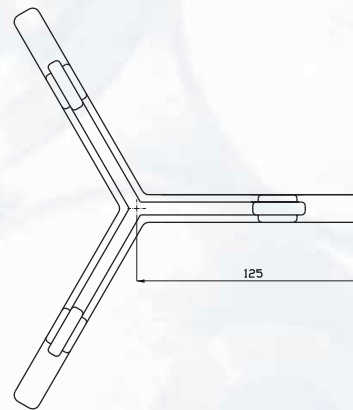


COD. 08.204
COD. 08.206
COD. 08.208
COD. 08.210
COD. 08.214

COD. 08.218



COD. 303.139



COD. 08.200

