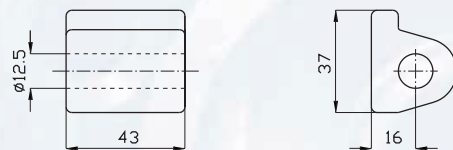
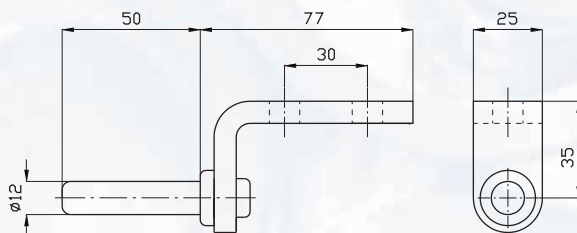


|                             |        |            |     |
|-----------------------------|--------|------------|-----|
| Cerniera semplice SA 4100   |        |            |     |
| <i>Simple SA 4100 hinge</i> |        |            |     |
| <b>COD.</b>                 | 03.394 | <b>KG.</b> | 0,2 |



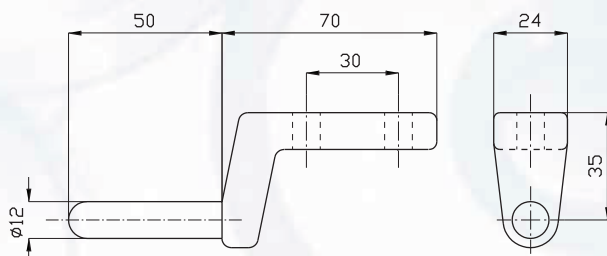
COD. 03.394

|  |        |            |      |
|--|--------|------------|------|
| Perno semplice SA 4100 ricalcato zincato |        |            |      |
| <i>Galv. simple SA 4100 pin</i>          |        |            |      |
| <b>COD.</b>                              | 03.410 | <b>KG.</b> | 0,21 |



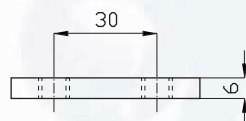
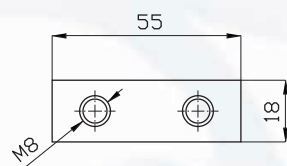
COD. 03.410

|                                 |        |            |      |
|---------------------------------|--------|------------|------|
| Perno semplice SA 4100 zincato  |        |            |      |
| <i>Galv. simple SA 4100 pin</i> |        |            |      |
| <b>COD.</b>                     | 03.393 | <b>KG.</b> | 0,21 |

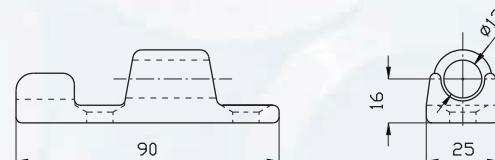


COD. 03.393

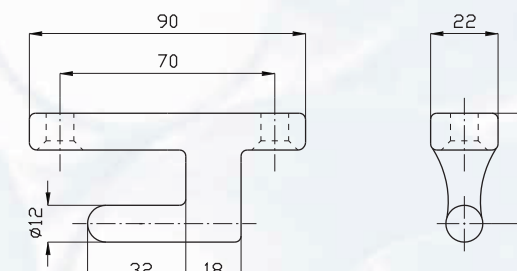
|  |        |            |      |
|--|--------|------------|------|
| Contropiastra perno semplice S.A. 4100 zincata |        |            |      |
| <i>Galv. counterplate for SA 4100 pin</i>      |        |            |      |
| <b>COD.</b>                                    | 03.423 | <b>KG.</b> | 0,04 |



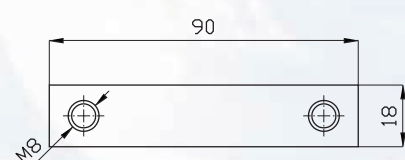
COD. 03.423



COD. 03.498  
COD. 03.433  
COD. 03.514



COD. 03.396  
COD. 03.397  
COD. 03.513



COD. 03.419

|                             |        |            |      |
|-----------------------------|--------|------------|------|
| Cerniera TIR 4000 leggera   |        |            |      |
| <i>Light TIR 4000 hinge</i> |        |            |      |
| <b>COD.</b>                 | 03.398 | <b>KG.</b> | 0,15 |

|   |        |            |      |
|---|--------|------------|------|
| Cerniera TIR 4000 leggera forata zincata  |        |            |      |
| <i>Light galv. drilled TIR 4000 hinge</i> |        |            |      |
| <b>COD.</b>                               | 03.433 | <b>KG.</b> | 0,15 |

|   |        |            |      |
|---|--------|------------|------|
| Cerniera TIR 4000 leggera forata inox elettrolucidata |        |            |      |
| <i>Light inox drilled TIR 4000 hinge</i>              |        |            |      |
| <b>COD.</b>   | 03.514 | <b>KG.</b> | 0,15 |

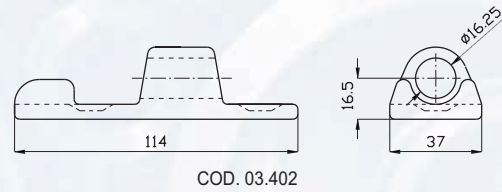
|                           |        |            |      |
|---------------------------|--------|------------|------|
| Perno TIR 4000 leggero    |        |            |      |
| <i>Light TIR 4000 pin</i> |        |            |      |
| <b>COD.</b>               | 03.396 | <b>KG.</b> | 0,21 |

|                                 |        |            |      |
|---------------------------------|--------|------------|------|
| Perno TIR 4000 leggero zincato  |        |            |      |
| <i>Light galv. TIR 4000 pin</i> |        |            |      |
| <b>COD.</b>                     | 03.397 | <b>KG.</b> | 0,21 |

|   |        |            |      |
|---|--------|------------|------|
| Perno TIR 4000 leggero inox elettrolucidato |        |            |      |
| <i>Light inox TIR 4000 pin</i>              |        |            |      |
| <b>COD.</b>                                 | 03.513 | <b>KG.</b> | 0,21 |

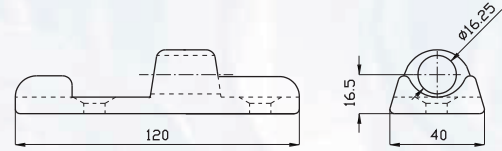
|  |        |            |      |
|--|--------|------------|------|
| Contropiastra perno TIR 4000 leggero zincata     |        |            |      |
| <i>Galv. counterplate for light TIR 4000 pin</i> |        |            |      |
| <b>COD.</b>                                      | 03.419 | <b>KG.</b> | 0,07 |

|                              |        |            |      |
|------------------------------|--------|------------|------|
| Cerniera TIR 4000 media      |        |            |      |
| <i>Medium TIR 4000 hinge</i> |        |            |      |
| <b>COD.</b>                  | 03.402 | <b>KG.</b> | 0,26 |



COD. 03.402

|                             |        |            |      |
|-----------------------------|--------|------------|------|
| Cerniera TIR 4000 pesante   |        |            |      |
| <i>Heavy TIR 4000 hinge</i> |        |            |      |
| <b>COD.</b>                 | 03.406 | <b>KG.</b> | 0,37 |

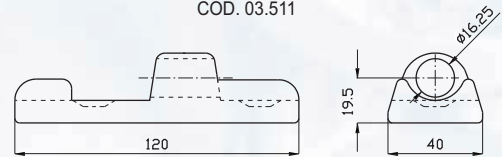


COD. 03.406

|  |  |  |  |
|--|--|--|--|
| Cerniera TIR 4000 pesante forata zincata |  |  |  |
|--|--|--|--|

COD. 03.435  
COD. 03.511

|   |        |            |      |
|---|--------|------------|------|
| <i>Heavy galv. drilled TIR 4000 hinge</i> |        |            |      |
| <b>COD.</b>                               | 03.435 | <b>KG.</b> | 0,37 |



COD. 03.412

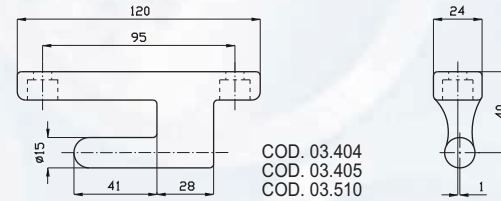
|   |  |  |  |
|---|--|--|--|
| Cerniera TIR 4000 pesante forata inox elettrolucidata |  |  |  |
|---|--|--|--|

|  |        |            |      |
|--|--------|------------|------|
| <i>Heavy inox drilled TIR 4000 hinge</i> |        |            |      |
| <b>COD.</b>                              | 03.511 | <b>KG.</b> | 0,37 |



COD. 03.016

|                                  |        |            |      |
|----------------------------------|--------|------------|------|
| Cerniera TIR 4000 pesante alta   |        |            |      |
| <i>Tall heavy TIR 4000 hinge</i> |        |            |      |
| <b>COD.</b>                      | 03.412 | <b>KG.</b> | 0,48 |



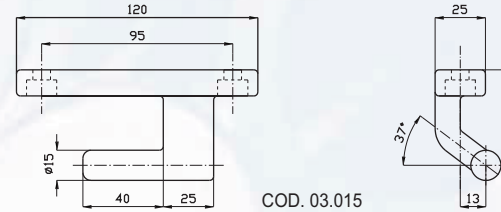
COD. 03.404  
COD. 03.405  
COD. 03.510

|                           |        |            |      |
|---------------------------|--------|------------|------|
| Perno TIR 4000 pesante    |        |            |      |
| <i>Heavy TIR 4000 pin</i> |        |            |      |
| <b>COD.</b>               | 03.404 | <b>KG.</b> | 0,39 |

|                                 |        |            |      |
|---------------------------------|--------|------------|------|
| Perno TIR 4000 pesante zincato  |        |            |      |
| <i>Heavy galv. TIR 4000 pin</i> |        |            |      |
| <b>COD.</b>                     | 03.405 | <b>KG.</b> | 0,39 |

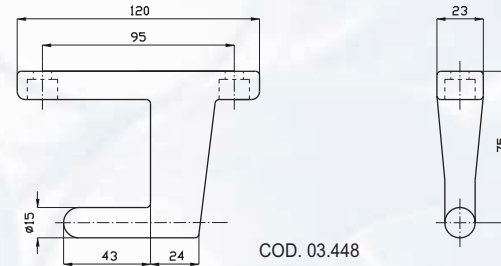
|   |  |  |  |
|---|--|--|--|
| Perno TIR 4000 pesante inox elettrolucidato |  |  |  |
|---|--|--|--|

|                                |        |            |      |
|--------------------------------|--------|------------|------|
| <i>Heavy inox TIR 4000 pin</i> |        |            |      |
| <b>COD.</b>                    | 03.510 | <b>KG.</b> | 0,39 |



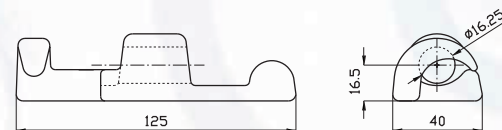
COD. 03.015

|                                |        |            |      |
|--------------------------------|--------|------------|------|
| Perno TIR 4000 pesante piegato |        |            |      |
| <i>Bent heavy TIR 4000 pin</i> |        |            |      |
| <b>COD.</b>                    | 03.015 | <b>KG.</b> | 0,39 |



COD. 03.448

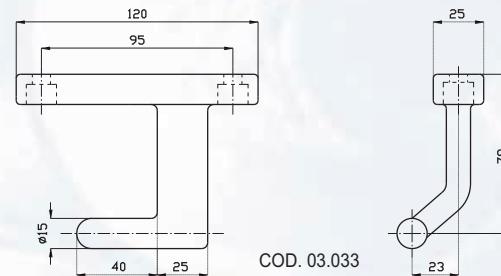
|                                |        |            |      |
|--------------------------------|--------|------------|------|
| Perno TIR 4000 pesante alto    |        |            |      |
| <i>Tall heavy TIR 4000 pin</i> |        |            |      |
| <b>COD.</b>                    | 03.448 | <b>KG.</b> | 0,55 |



COD. 03.424

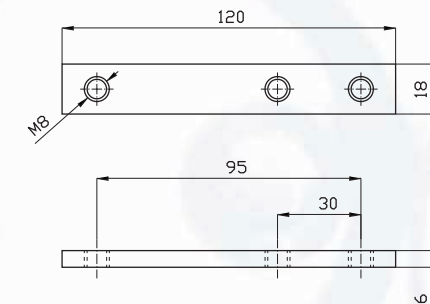
|                                 |        |            |      |
|---------------------------------|--------|------------|------|
| Cerniera TIR 4000 ITN corta     |        |            |      |
| <i>Short TIR 4000 ITN hinge</i> |        |            |      |
| <b>COD.</b>                     | 03.016 | <b>KG.</b> | 0,26 |

|                                 |        |            |      |
|---------------------------------|--------|------------|------|
| Cerniera TIR 4000 pesante ITN   |        |            |      |
| <i>Heavy TIR 4000 ITN hinge</i> |        |            |      |
| <b>COD.</b>                     | 03.424 | <b>KG.</b> | 0,37 |



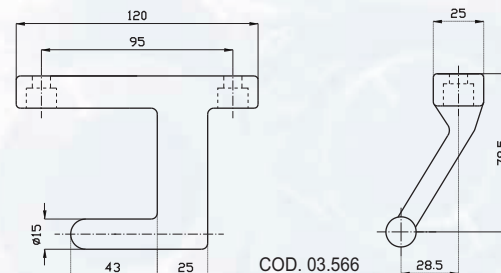
COD. 03.033

|                                       |        |            |      |
|---------------------------------------|--------|------------|------|
| Perno TIR pesante alto piegato tipo H |        |            |      |
| <i>Tall bent heavy TIR pin H type</i> |        |            |      |
| <b>COD.</b>                           | 03.033 | <b>KG.</b> | 0,55 |



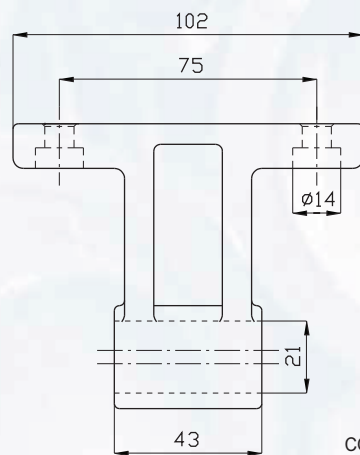
COD. 03.417

|   |        |            |     |
|---|--------|------------|-----|
| Contropiastra perno TIR 4000 medio e pesante zincata    |        |            |     |
| <i>Medium heavy galv. counterplate for TIR 4000 pin</i> |        |            |     |
| <b>COD.</b>   | 03.417 | <b>KG.</b> | 0,1 |

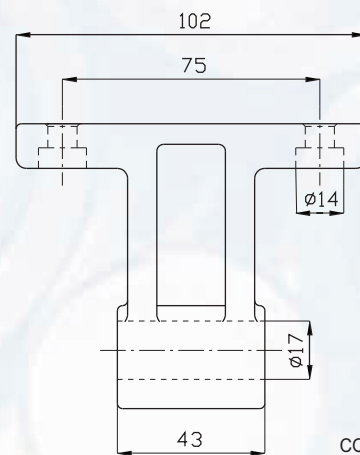
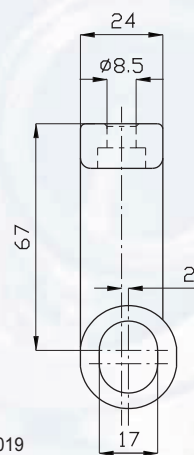


COD. 03.566

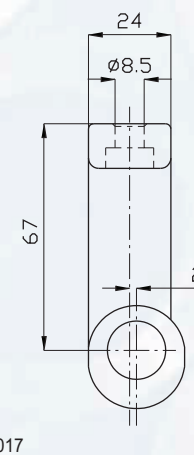
|                                       |        |            |      |
|---------------------------------------|--------|------------|------|
| Perno TIR pesante alto piegato tipo I |        |            |      |
| <i>Tall bent heavy TIR pin I type</i> |        |            |      |
| <b>COD.</b>                           | 03.566 | <b>KG.</b> | 0,61 |



COD. 202.019



COD. 202.017



Cerniera UPAC C/foro ovale zincata

Galv. UPAC hinge with oval hole

|             |         |            |      |
|-------------|---------|------------|------|
| <b>COD.</b> | 202.019 | <b>KG.</b> | 0,49 |
|-------------|---------|------------|------|

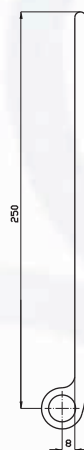
Cerniera UPAC foro cilindrico zincata

Galv. UPAC hinge with cylindrical hole

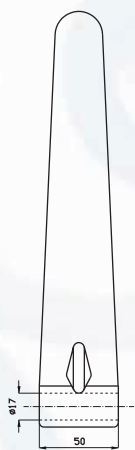
|             |         |            |      |
|-------------|---------|------------|------|
| <b>COD.</b> | 202.017 | <b>KG.</b> | 0,51 |
|-------------|---------|------------|------|



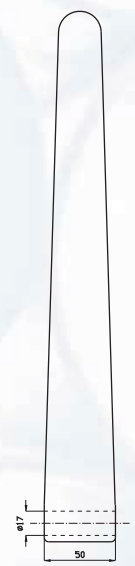
COD. 03.481



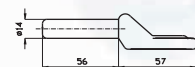
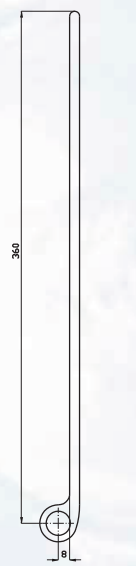
COD. 03.485



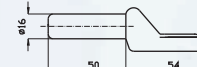
COD. 03.482



COD. 03.483



COD. 03.334



COD. 03.335



Cerniera SA normale

Standard SA hinge

|             |        |            |      |
|-------------|--------|------------|------|
| <b>COD.</b> | 03.481 | <b>KG.</b> | 0,63 |
|-------------|--------|------------|------|

Cerniera SA normale c/rinforzo

Standard SA hinge w/reinforcement

|             |        |            |      |
|-------------|--------|------------|------|
| <b>COD.</b> | 03.485 | <b>KG.</b> | 0,65 |
|-------------|--------|------------|------|

Cerniera SA normale lunga

Long standard SA hinge

|             |        |            |      |
|-------------|--------|------------|------|
| <b>COD.</b> | 03.482 | <b>KG.</b> | 0,85 |
|-------------|--------|------------|------|

Cerniera SA normale lunga c/rinforzo

Long standard SA hinge with reinforcement

|             |        |            |      |
|-------------|--------|------------|------|
| <b>COD.</b> | 03.483 | <b>KG.</b> | 0,86 |
|-------------|--------|------------|------|

Perno  $\phi 14$  tipo G

Pin G type  $\phi 14$

|             |        |            |      |
|-------------|--------|------------|------|
| <b>COD.</b> | 03.334 | <b>KG.</b> | 0,18 |
|-------------|--------|------------|------|

Perno  $\phi 16$  tipo G

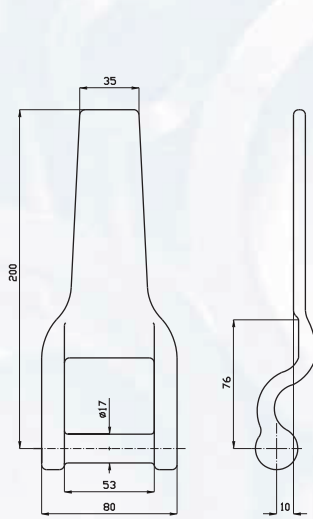
Pin G type  $\phi 16$

|             |        |            |      |
|-------------|--------|------------|------|
| <b>COD.</b> | 03.335 | <b>KG.</b> | 0,18 |
|-------------|--------|------------|------|

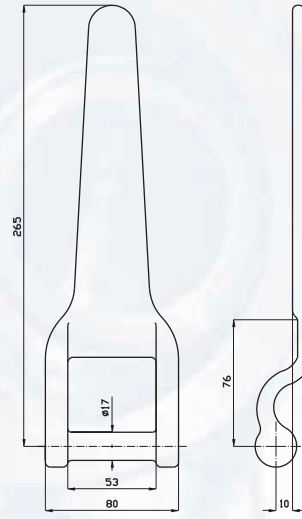
|                                      |        |                |
|--------------------------------------|--------|----------------|
| Cerniera doppia apertura SA corta    |        |                |
| <i>Short double opening SA hinge</i> |        |                |
| <b>COD.</b>                          | 03.479 | <b>KG.</b> 0,6 |

|   |         |                 |
|---|---------|-----------------|
| Cerniera doppia apertura SA normale             |         |                 |
| <i>Standard double opening SA hinge</i>         |         |                 |
| <b>COD.</b>                                     | 03.391  | <b>KG.</b> 0,78 |
| Cerniera doppia apertura SA normale forata      |         |                 |
| <i>Standard drilled double opening SA hinge</i> |         |                 |
| <b>COD.</b>                                     | 303.458 | <b>KG.</b> 0,78 |

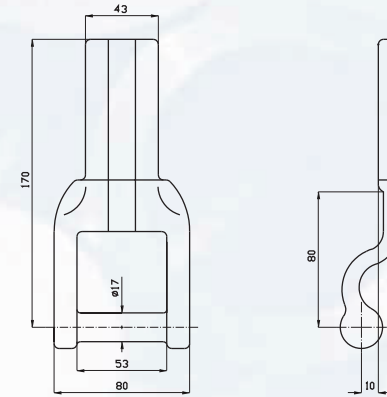
|                                       |        |                |
|---------------------------------------|--------|----------------|
| Cerniera doppia apertura SA sagomata  |        |                |
| <i>Shaped double opening SA hinge</i> |        |                |
| <b>COD.</b>                           | 03.453 | <b>KG.</b> 0,6 |



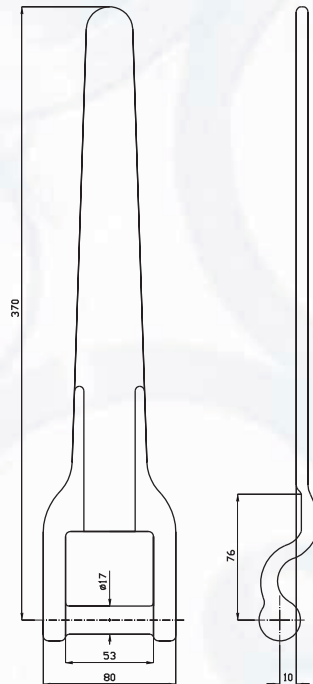
COD. 03.479



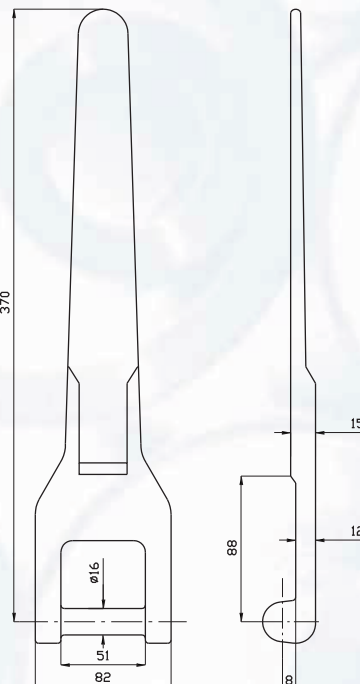
COD. 03.391  
COD. 303.458



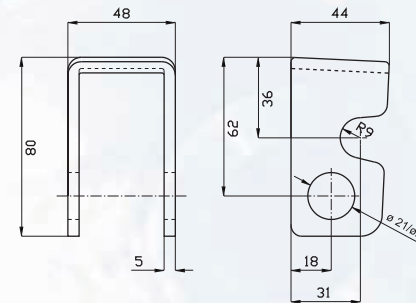
COD. 03.453



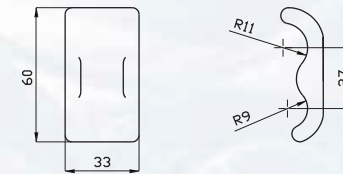
COD. 03.477  
COD. 303.464



COD. 03.484



COD. 03.375  
COD. 03.378



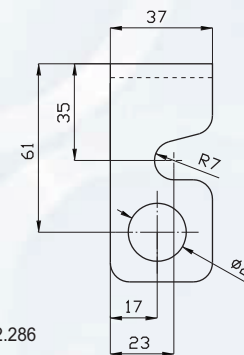
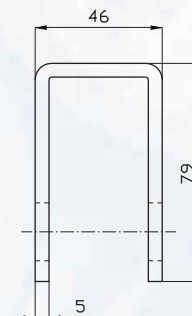
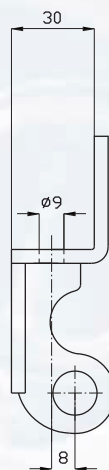
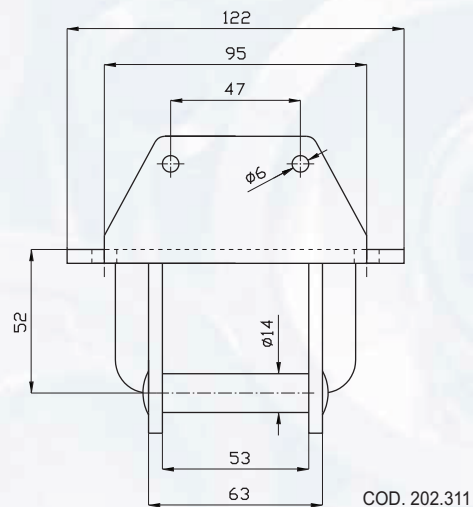
COD. 03.426  
COD. 03.427  
COD. 03.428

|   |         |                |
|---|---------|----------------|
| Cerniera doppia apertura SA lunga           |         |                |
| <i>Long double opening SA hinge</i>         |         |                |
| <b>COD.</b>                                 | 03.477  | <b>KG.</b> 1,2 |
| Cerniera doppia apertura SA lunga forata    |         |                |
| <i>Long drilled double opening SA hinge</i> |         |                |
| <b>COD.</b>                                 | 303.464 | <b>KG.</b> 1,2 |

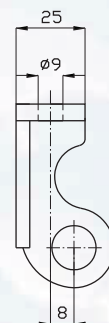
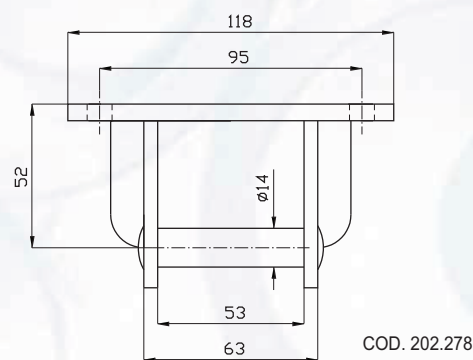
|  |        |                |
|--|--------|----------------|
| Cerniera doppia apertura SA lunga seconda versione     |        |                |
| <i>Long drilled double opening SA hinge II version</i> |        |                |
| <b>COD.</b>  | 03.484 | <b>KG.</b> 1,6 |

|                               |        |                 |
|-------------------------------|--------|-----------------|
| Pezzo forato F ø 21           |        |                 |
| <i>Drilled part hole ø 21</i> |        |                 |
| <b>COD.</b>                   | 03.375 | <b>KG.</b> 0,25 |
| Pezzo forato F ø 23           |        |                 |
| <i>Drilled part hole ø 23</i> |        |                 |
| <b>COD.</b>                   | 03.378 | <b>KG.</b> 0,25 |

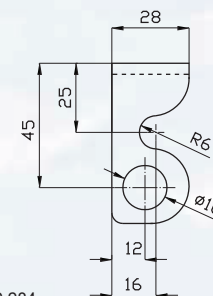
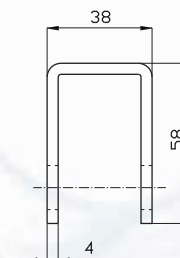
|                         |        |                 |
|-------------------------|--------|-----------------|
| Levetta OM              |        |                 |
| <i>OM lever</i>         |        |                 |
| <b>COD.</b>             | 03.426 | <b>KG.</b> 0,12 |
| Levetta OM forata       |        |                 |
| <i>Drilled OM lever</i> |        |                 |
| <b>COD.</b>             | 03.427 | <b>KG.</b> 0,12 |
| Levetta OM inox         |        |                 |
| <i>Inox OM lever</i>    |        |                 |
| <b>COD.</b>             | 03.428 | <b>KG.</b> 0,12 |



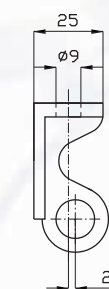
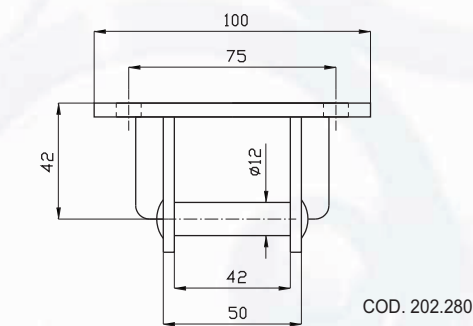
COD. 202.286



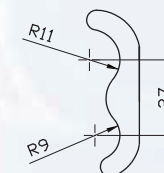
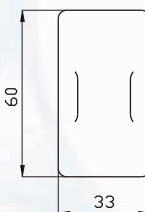
COD. 202.278



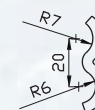
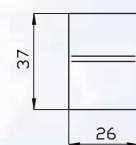
COD. 202.284



COD. 202.280



COD. 03.426  
COD. 03.427  
COD. 03.428



COD. 202.285

|                               |         |                 |
|-------------------------------|---------|-----------------|
| Cerniera sponda mm 30 zincata |         |                 |
| Galv. sideboard hinge 30 mm   |         |                 |
| <b>COD.</b>                   | 202.311 | <b>KG.</b> 0,47 |

|                             |         |                 |
|-----------------------------|---------|-----------------|
| Supporto cerniera calibrata |         |                 |
| Support for gauged hinge    |         |                 |
| <b>COD.</b>                 | 202.286 | <b>KG.</b> 0,21 |

|                               |         |                 |
|-------------------------------|---------|-----------------|
| Cerniera sponda mm 25 zincata |         |                 |
| Galv. sideboard hinge 25 mm   |         |                 |
| <b>COD.</b>                   | 202.278 | <b>KG.</b> 0,33 |

|                        |         |                 |
|------------------------|---------|-----------------|
| Supporto barra mignon  |         |                 |
| Support for mignon bar |         |                 |
| <b>COD.</b>            | 202.284 | <b>KG.</b> 0,08 |

|                                |         |                |
|--------------------------------|---------|----------------|
| Cerniera sponda mignon zincata |         |                |
| Galv. mignon sideboard hinge   |         |                |
| <b>COD.</b>                    | 202.280 | <b>KG.</b> 0,2 |

|             |        |                 |
|-------------|--------|-----------------|
| Levetta OM  |        |                 |
| OM lever    |        |                 |
| <b>COD.</b> | 03.426 | <b>KG.</b> 0,12 |

|                   |        |                 |
|-------------------|--------|-----------------|
| Levetta OM forata |        |                 |
| Drilled OM lever  |        |                 |
| <b>COD.</b>       | 03.427 | <b>KG.</b> 0,12 |

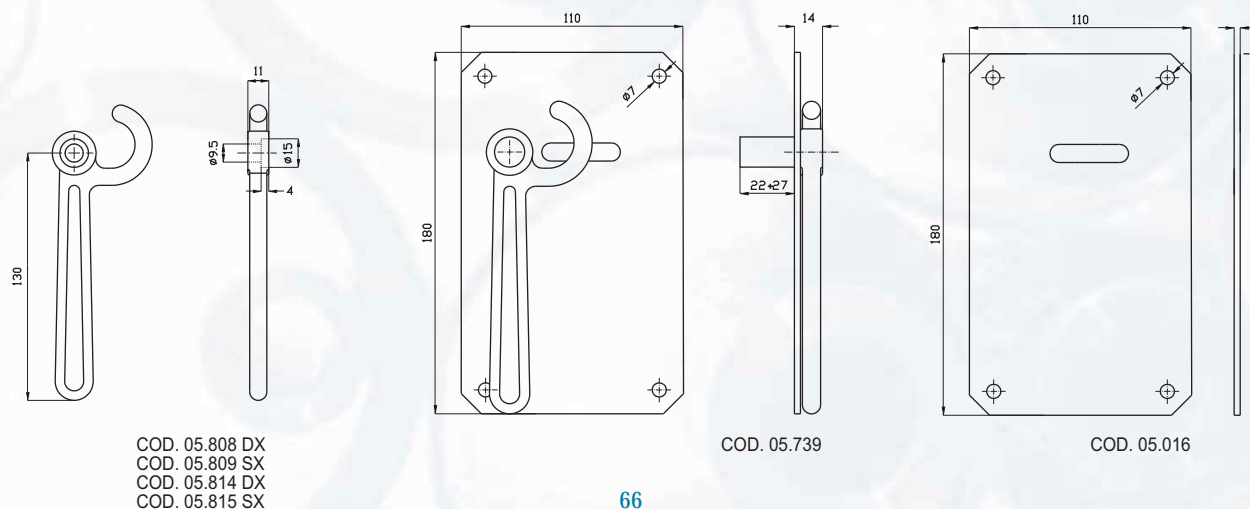
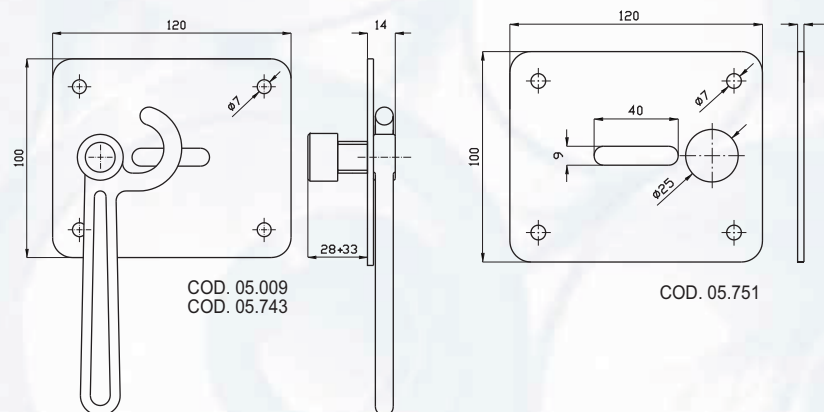
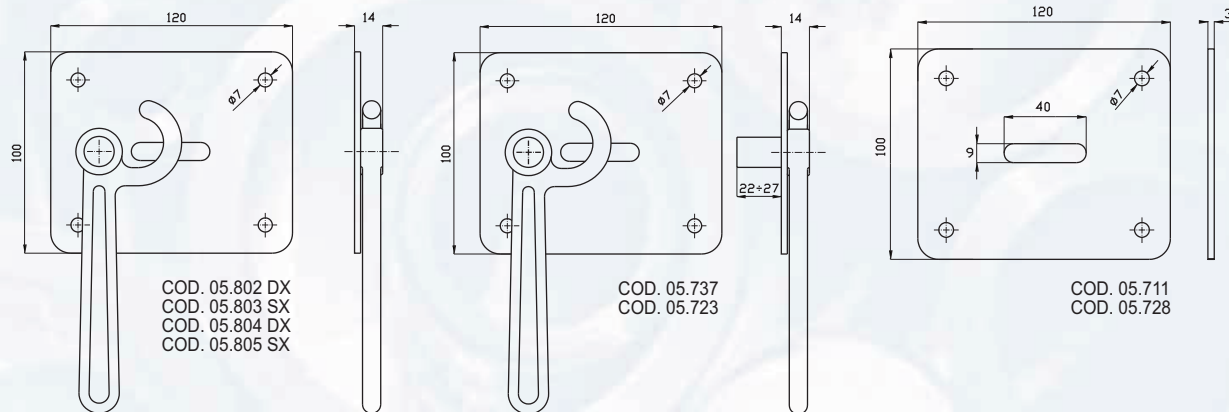
|                 |        |                 |
|-----------------|--------|-----------------|
| Levetta OM inox |        |                 |
| Inox OM lever   |        |                 |
| <b>COD.</b>     | 03.428 | <b>KG.</b> 0,12 |

|                |         |                 |
|----------------|---------|-----------------|
| Levetta mignon |         |                 |
| Mignon lever   |         |                 |
| <b>COD.</b>    | 202.285 | <b>KG.</b> 0,03 |

|  |           |            |      |
|--|-----------|------------|------|
| Tendicatena TIR 2000-4F zincato          |           |            |      |
| <i>Galv. TIR 2000-4F chain tightener</i> |           |            |      |
| <b>COD.</b>                              | 05.802 DX | <b>KG.</b> | 0,43 |
| <b>COD.</b>                              | 05.803 SX | <b>KG.</b> | 0,43 |
| Tendicatena TIR 2000-4F inox             |           |            |      |
| <i>Inox TIR 2000-4F chain tightener</i>  |           |            |      |
| <b>COD.</b>                              | 05.804 DX | <b>KG.</b> | 0,43 |
| <b>COD.</b>                              | 05.805 SX | <b>KG.</b> | 0,43 |

|   |        |            |     |
|---|--------|------------|-----|
| Tendicatena TIR 2000-4F con tubetto rett. L=22/27 zincato     |        |            |     |
| <i>Galv. TIR 2000-4F chain tightener with tube L=22/27</i>    |        |            |     |
| <b>COD.</b>   | 05.737 | <b>KG.</b> | 0,5 |
| Tendicatena TIR 2000-4F con tubetto rett. L=22/27 compl. inox |        |            |     |
| <i>Inox TIR 2000-4F chain tightener with tube L=22/27</i>     |        |            |     |
| <b>COD.</b>   | 05.723 | <b>KG.</b> | 0,5 |

|   |        |            |      |
|---|--------|------------|------|
| Contropiastra tendicatena "TIR 2000-4F" zincata |        |            |      |
| <i>Galv. counterplate</i>                       |        |            |      |
| <b>COD.</b>                                     | 05.711 | <b>KG.</b> | 0,27 |
| Contropiastra tendicatena "TIR 2000-4F" inox    |        |            |      |
| <i>Inox counterplate</i>                        |        |            |      |
| <b>COD.</b>                                     | 05.728 | <b>KG.</b> | 0,27 |



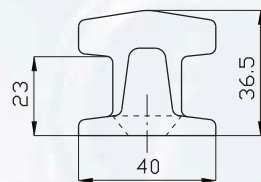
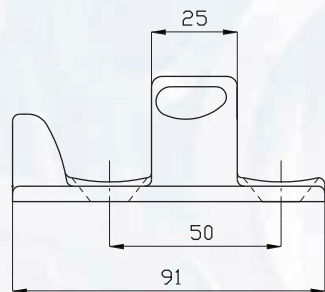
|   |        |            |      |
|---|--------|------------|------|
| Tendicatena "TIR 2000-4F" c'brugola L=28 con tubetto lunghezza 22 zincato |        |            |      |
| <i>Galv. TIR 2000-4F chain tightener w/tube L=22 and allen screw L=28</i> |        |            |      |
| <b>COD.</b>   | 05.009 | <b>KG.</b> | 0,55 |
| Tendicatena "TIR 2000-4F" c'brugola L=33 con tubetto lunghezza 27 zincato |        |            |      |
| <i>Galv. TIR 2000-4F chain tightener w/tube L=27 and allen screw L=33</i> |        |            |      |
| <b>COD.</b>   | 05.743 | <b>KG.</b> | 0,6  |

|   |        |            |      |
|---|--------|------------|------|
| Contropiastra tendicatena TIR 2000-4F con brugola zincata |        |            |      |
| <i>Galv. counterplate with allen screw</i>                |        |            |      |
| <b>COD.</b>   | 05.751 | <b>KG.</b> | 0,25 |

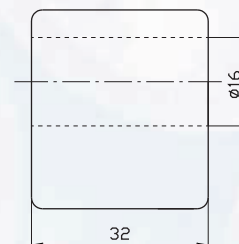
|  |           |            |      |
|--|-----------|------------|------|
| Maniglia per tendicatena forata                      |           |            |      |
| <i>Drilled handle for chain tightener</i>            |           |            |      |
| <b>COD.</b>  | 05.808 DX | <b>KG.</b> | 0,16 |
| <b>COD.</b>  | 05.809 SX | <b>KG.</b> | 0,16 |
| Maniglia per tendicatena forata inox elettrolucidata |           |            |      |
| <i>Inox drilled handle for chain tightener</i>       |           |            |      |
| <b>COD.</b>  | 05.814 DX | <b>KG.</b> | 0,16 |
| <b>COD.</b>  | 05.815 SX | <b>KG.</b> | 0,16 |

|   |        |            |      |
|---|--------|------------|------|
| Tendicatena TIR 2000-4F con piastra rettangolare con tubetto inox |        |            |      |
| <i>Inox TIR 2000 4F chain tightener with tube and plate</i>       |        |            |      |
| <b>COD.</b>   | 05.739 | <b>KG.</b> | 0,64 |

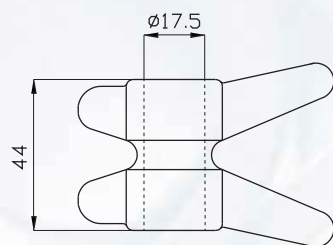
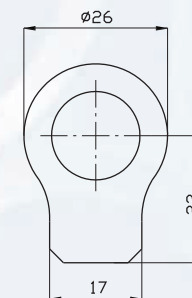
|                                 |        |            |     |
|---------------------------------|--------|------------|-----|
| Contropiastra rettangolare inox |        |            |     |
| <i>Inox rectangular plate</i>   |        |            |     |
| <b>COD.</b>                     | 05.016 | <b>KG.</b> | 0,4 |



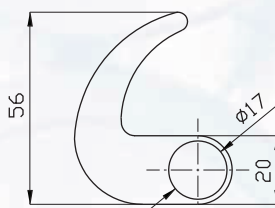
COD. 12.014  
COD. 12.020



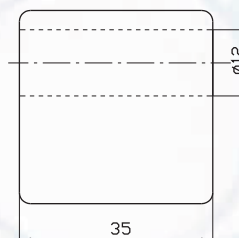
COD. 303.040



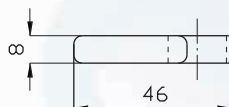
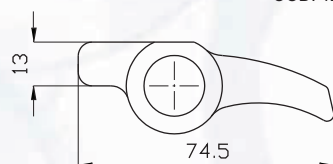
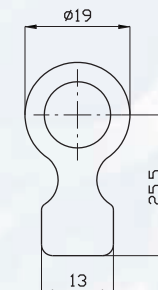
COD. 12.011



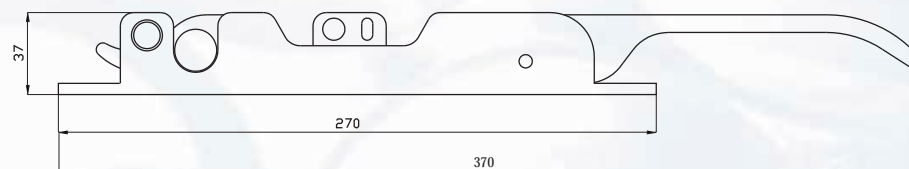
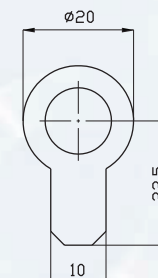
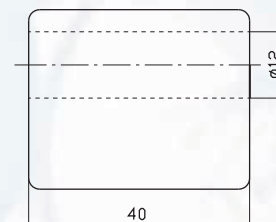
COD. 04.003



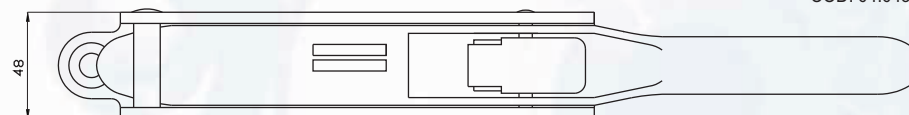
COD. 303.050



COD. 303.036



COD. 04.043



|                           |        |                |
|---------------------------|--------|----------------|
| Aggancio asta             |        |                |
| <i>Pole hooking</i>       |        |                |
| <b>COD.</b>               | 12.014 | <b>KG.</b> 0,3 |
| Aggancio asta zincato     |        |                |
| <i>Galv. pole hooking</i> |        |                |
| <b>COD.</b>               | 12.020 | <b>KG.</b> 0,3 |

|             |        |                 |
|-------------|--------|-----------------|
| Arpione     |        |                 |
| <i>Hook</i> |        |                 |
| <b>COD.</b> | 12.011 | <b>KG.</b> 0,23 |

|  |        |                 |
|--|--------|-----------------|
| Gancio asta chiusura incassata forato      |        |                 |
| <i>Drilled pole hook for embedded lock</i> |        |                 |
| <b>COD.</b>                                | 04.003 | <b>KG.</b> 0,08 |

|                                   |         |                 |
|-----------------------------------|---------|-----------------|
| Cardine per cerniera doppio snodo |         |                 |
| <i>Double joint hinge</i>         |         |                 |
| <b>COD.</b>                       | 303.040 | <b>KG.</b> 0,13 |

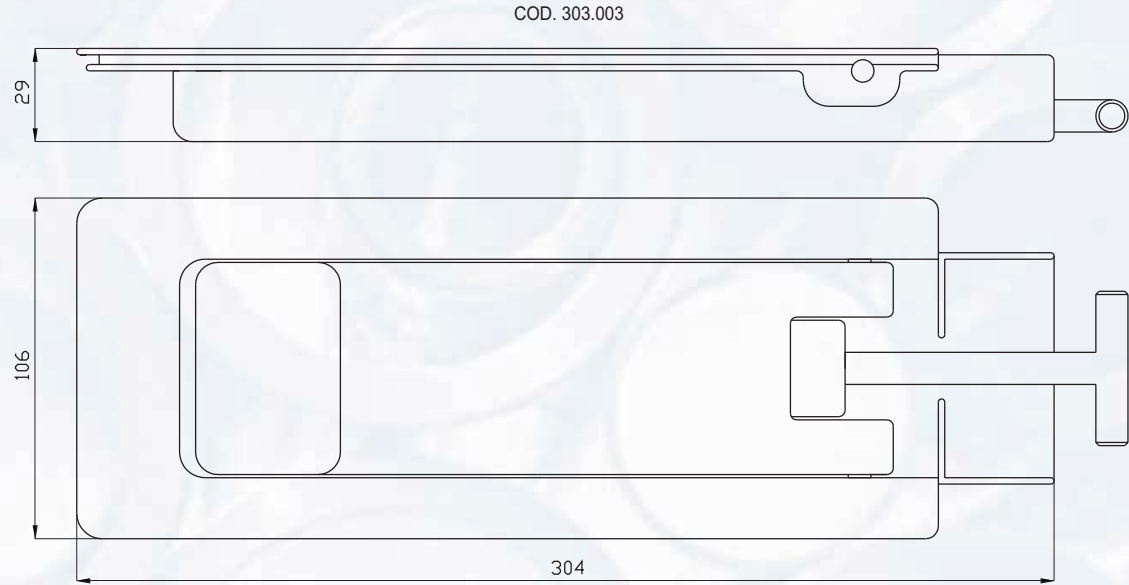
|                   |         |                 |
|-------------------|---------|-----------------|
| Cardine per porta |         |                 |
| <i>Hinge</i>      |         |                 |
| <b>COD.</b>       | 303.050 | <b>KG.</b> 0,08 |

|                               |         |                |
|-------------------------------|---------|----------------|
| Cardine per porta gran volume |         |                |
| <i>Gran Volume hinge</i>      |         |                |
| <b>COD.</b>                   | 303.036 | <b>KG.</b> 0,1 |

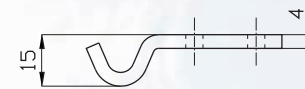
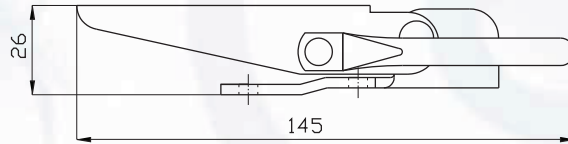
|                       |        |                |
|-----------------------|--------|----------------|
| Maniglia per furgone  |        |                |
| <i>Handle for van</i> |        |                |
| <b>COD.</b>           | 04.043 | <b>KG.</b> 1,7 |



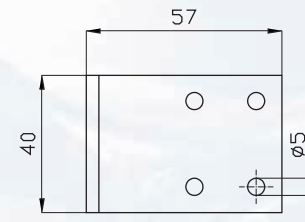
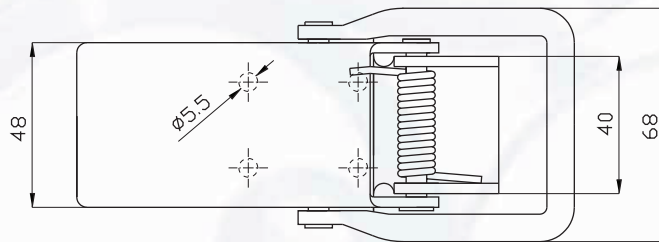
|                                 |         |            |      |
|---------------------------------|---------|------------|------|
| Assieme maniglia pressofusa     |         |            |      |
| <i>Pressure die-cast handle</i> |         |            |      |
| <b>COD.</b>                     | 303.003 | <b>KG.</b> | 0,77 |



|                           |         |            |      |
|---------------------------|---------|------------|------|
| Chiusura a laccio zincata |         |            |      |
| <i>Galv. noose lock</i>   |         |            |      |
| <b>COD.</b>               | 202.516 | <b>KG.</b> | 0,36 |



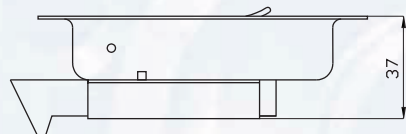
|                                      |         |            |      |
|--------------------------------------|---------|------------|------|
| Sconto per chiusura a laccio zincato |         |            |      |
| <i>Galv. catch for noose lock</i>    |         |            |      |
| <b>COD.</b>                          | 202.517 | <b>KG.</b> | 0,08 |



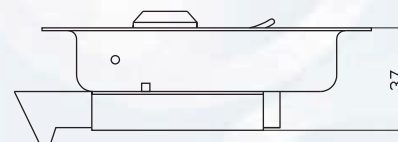
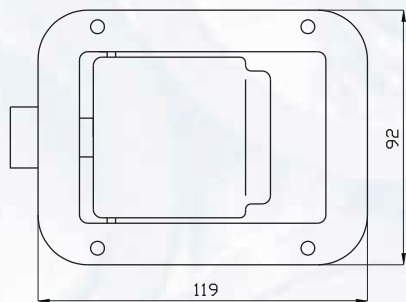
COD. 202.516

COD. 202.517

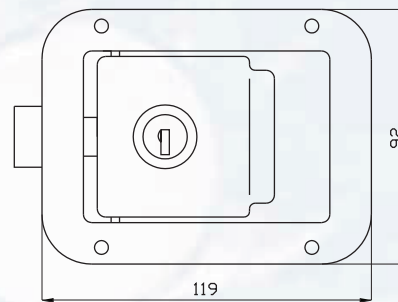
|  |         |            |      |
|--|---------|------------|------|
| Chiusura inox ad incasso senza serratura |         |            |      |
| <i>Inox embedded lock</i>                |         |            |      |
| <b>COD.</b>                              | 300.005 | <b>KG.</b> | 0,27 |



COD. 300.005



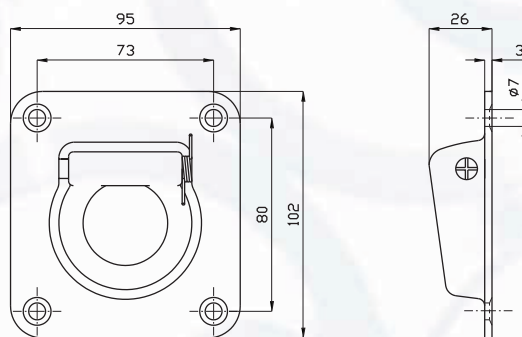
COD. 300.003  
COD. 300.006



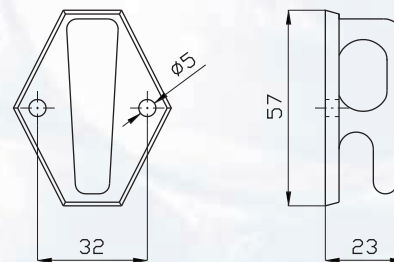
|   |         |            |      |
|---|---------|------------|------|
| Chiusura inox ad incasso c/serratura c/chiave diversa |         |            |      |
| <i>Inox embedded lock with different keys</i>         |         |            |      |
| <b>COD.</b>   | 300.003 | <b>KG.</b> | 0,32 |

|  |         |            |      |
|--|---------|------------|------|
| Chiusura inox ad incasso c/serratura c/chiave uguale |         |            |      |
| <i>Inox embedded lock with identical keys</i>        |         |            |      |
| <b>COD.</b>  | 300.006 | <b>KG.</b> | 0,32 |

|   |        |            |      |
|---|--------|------------|------|
| Anello fermacarico zincato              |        |            |      |
| <i>Galv. load-holding ring</i>          |        |            |      |
| <b>COD.</b>                             | 04.611 | <b>KG.</b> | 0,39 |
| Anello fermacarico zincato c/molla      |        |            |      |
| <i>Galv. load-holding ring w/spring</i> |        |            |      |
| <b>COD.</b>                             | 04.791 | <b>KG.</b> | 0,39 |



COD. 04.611  
COD. 04.791



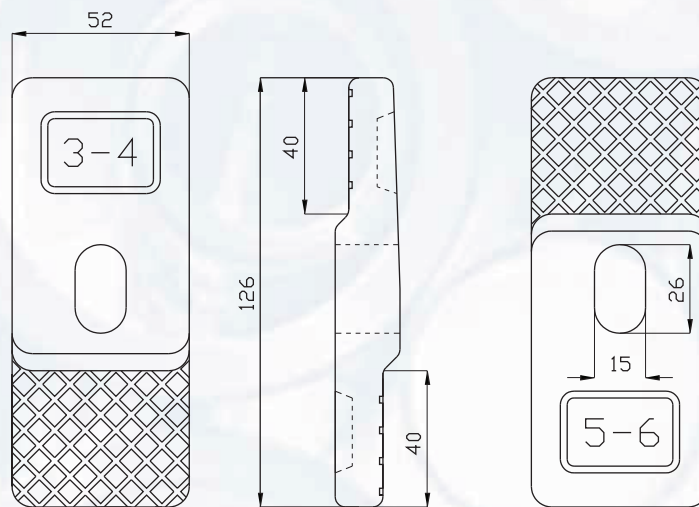
COD. 05.750

|   |        |            |      |
|---|--------|------------|------|
| Gancio tenditellone in plastica piccolo |        |            |      |
| <i>Small nylon hook</i>                 |        |            |      |
| <b>COD.</b>                             | 05.750 | <b>KG.</b> | 0,01 |

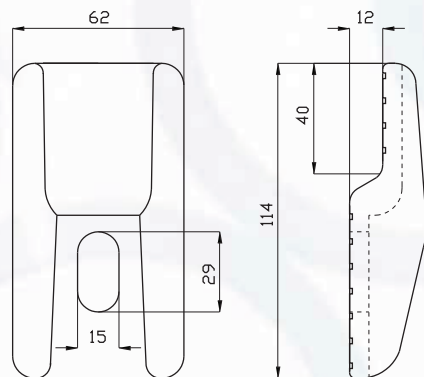
|                                    |        |                 |
|------------------------------------|--------|-----------------|
| Staffa antisdrucciolo 3/5 zincata  |        |                 |
| <i>Galv. anti-slip bracket 3/5</i> |        |                 |
| <b>COD.</b>                        | 04.613 | <b>KG.</b> 0,62 |

|                                       |        |                 |
|---------------------------------------|--------|-----------------|
| Staffa antisdrucciolo leggera zincata |        |                 |
| <i>Light galv. anti-slip bracket</i>  |        |                 |
| <b>COD.</b>                           | 04.617 | <b>KG.</b> 0,55 |

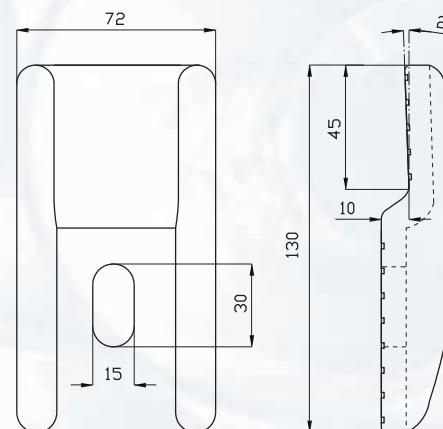
|                                |        |                 |
|--------------------------------|--------|-----------------|
| Staffa antisdrucciolo zincata  |        |                 |
| <i>Galv. anti-slip bracket</i> |        |                 |
| <b>COD.</b>                    | 04.633 | <b>KG.</b> 0,88 |



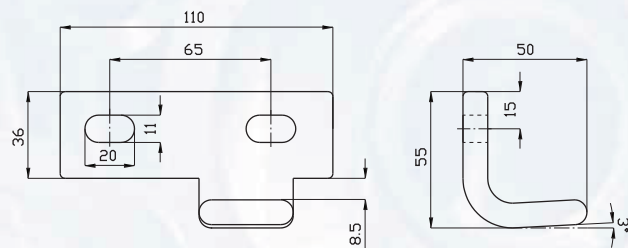
COD. 04.613



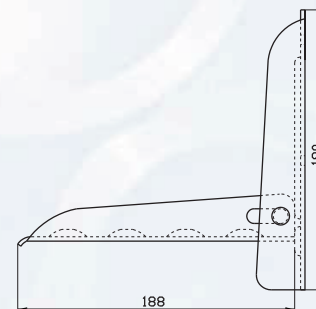
COD. 04.617



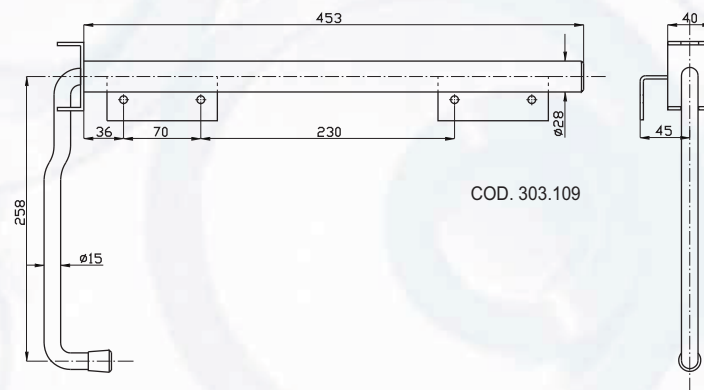
COD. 04.633



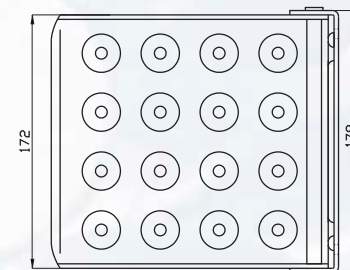
COD. 13.028  
COD. 13.034



|  |        |                 |
|--|--------|-----------------|
| Aggancio pedana asolato                |        |                 |
| <i>Footboard hooking with slots</i>    |        |                 |
| <b>COD.</b>                            | 13.028 | <b>KG.</b> 0,42 |
| Aggancio pedana asolato zincato        |        |                 |
| <i>Galv. footboard hooking w/slots</i> |        |                 |
| <b>COD.</b>                            | 13.034 | <b>KG.</b> 0,42 |



COD. 303.109



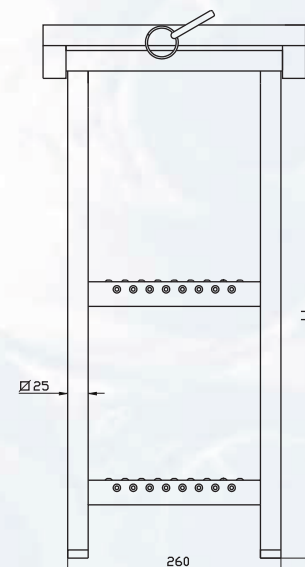
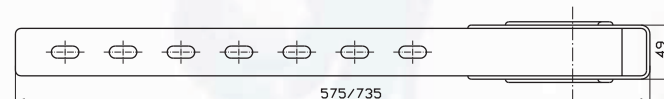
COD. 14.062

|                       |         |              |
|-----------------------|---------|--------------|
| Fermaporta zincato    |         |              |
| <i>Galv. doorstop</i> |         |              |
| <b>COD.</b>           | 303.109 | <b>KG.</b> 2 |

|  |         |                |
|--|---------|----------------|
| Paracigli corto                            |         |                |
| <i>Support for lateral protection</i>      |         |                |
| <b>COD.</b>                                | 303.167 | <b>KG.</b> 3   |
| Paracigli lungo                            |         |                |
| <i>Long support for lateral protection</i> |         |                |
| <b>COD.</b>                                | 303.108 | <b>KG.</b> 3,9 |



COD. 303.167  
COD. 303.108



COD. 14.072  
COD. 14.073  
COD. 14.074

|                  |        |                 |
|------------------|--------|-----------------|
| Pedana salita    |        |                 |
| <i>Footboard</i> |        |                 |
| <b>COD.</b>      | 14.062 | <b>KG.</b> 1,36 |

|                               |        |                |              |
|-------------------------------|--------|----------------|--------------|
| Scaletta zincata 1 gradino    |        |                |              |
| <i>Galv. ladder - 1 step</i>  |        |                |              |
| <b>COD.</b>                   | 14.072 | <b>KG.</b> 3   | <b>H</b> 300 |
| Scaletta zincata 2 gradini    |        |                |              |
| <i>Galv. ladder - 2 steps</i> |        |                |              |
| <b>COD.</b>                   | 14.073 | <b>KG.</b> 4,5 | <b>H</b> 530 |
| Scaletta zincata 3 gradini    |        |                |              |
| <i>Galv. ladder - 3 steps</i> |        |                |              |
| <b>COD.</b>                   | 14.074 | <b>KG.</b> 6   | <b>H</b> 660 |